

Oil Collector Tank

 **Colector de Aceite**
 **Coletor de Óleo**

Applications / Aplicaciones / Aplicações



Features

Main application: prevent any possible oil leakage to the ground during the disconnection of the agricultural ISO A series.

Material:

Nylon connections and collectors
 Plastic tank (590 cc retention capacity)
 Zinc plating Cr(III) tank bracket
 Plastic hose

Propiedades

Principal aplicación: coleccionar residuos de aceite ocasionado durante el desacoplamiento de los acoples rápidos de las series agrícolas ISO A.

Material:

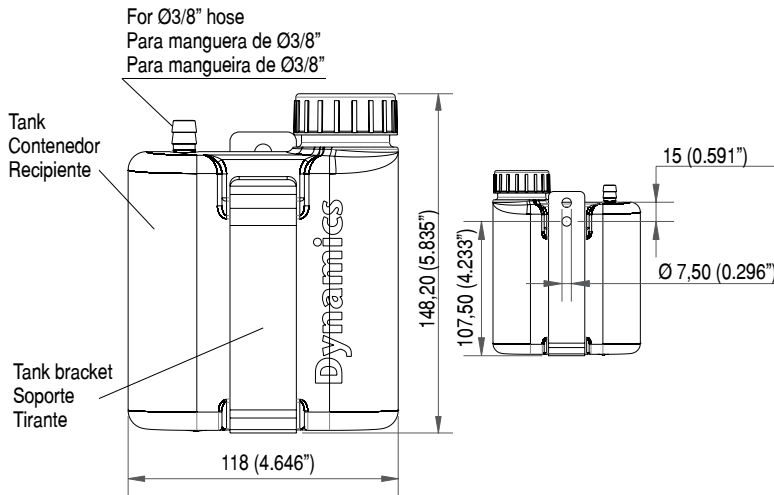
Acoplamiento y colectores en nylon
 Contenedor y tampón en materiales plásticos (capacidad de retención de 590 ml)
 Soporte en acero carbono trivalente Cr(III)
 Manguera plástica

Propriedades

Principal aplicação: coletar resíduos de óleo gerados durante o desacoplamento dos engates rápidos das séries agrícolas ISO A.

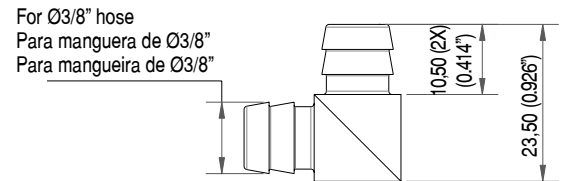
Materiais:

União e coletores em nylon
 Recipiente e tampa em materiais plásticos (capacidade de retenção de 590 ml)
 Tirante em aço carbono zincado trivalente Cr(III)
 Manguera plástica



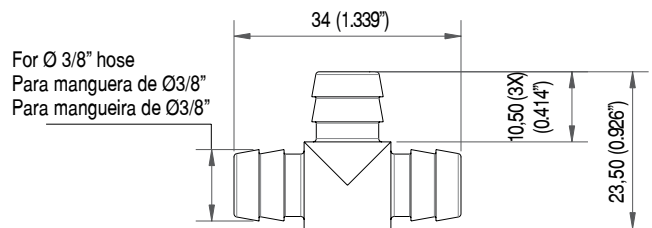
Tanks / Contenedores / Recipientes

Code Código Código	Product Producto Producto
119.245000.Y	White tank with cover plus carbon steel tank bracket Contenedor blanco c/ tampón + soporte en acero carbono Recipiente branco c/ tampa + tirante em aço zincado
119.245000.Z	White tank with black cover Contenedor blanco c/ tampón negro Recipiente branco com tampa preta
158.244701.Y	Zinc plated tank bracket Soporte en acero carbono Tirante em aço zincado



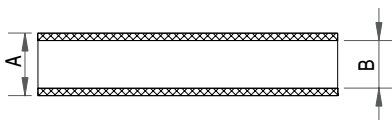
Hose connections / Acoplamiento / Uniãoes

Code Código Código	Product Producto Producto	Color Color Cor
116.245011.5	"L" connection Unión "L" União "L"	



Hose connections / Acoplamiento / Uniãoes

Code Código Código	Product Producto Producto	Color Color Cor
116.245013.5	"T" connection Unión "T" União "T"	



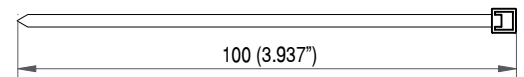
Hose / Manguera / Mangueira

Code Código Código	A External Diameter Diámetro Externo Diámetro Externo mm (in)	B Internal Diameter Diámetro Interno Diámetro Interno mm (in)	C Wall Thickness Espesura de la pared Espessura da Parede mm (in)
132.037000.0	12,5 (0.493")	9,50 (0.374")	1,5 (0.059")

Obs.: Product sold in units of 50 meters.

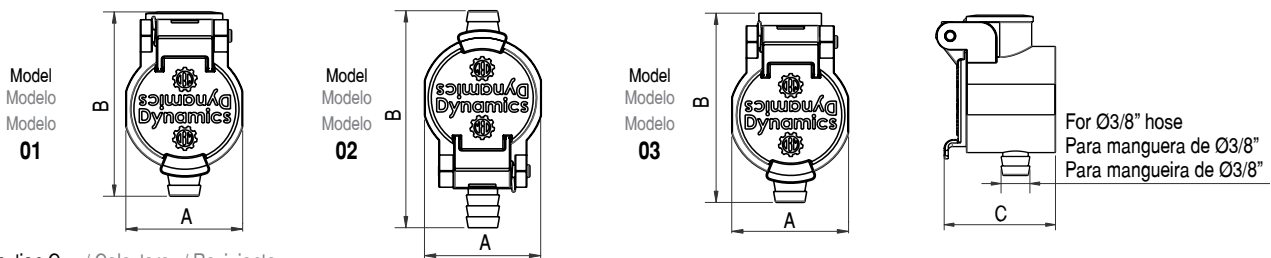
Obs.: El producto es vendido en unidades de 50 metros.

Obs.: Produto comercializado em unidades de 50 metros.



Clamp / Abrazadera / Abraçadeira

Code Código Código	Color Color Cor
499.243776.0	



For Ø3/8" hose
Para manguera de Ø3/8"
Para mangueira de Ø3/8"

Oil-collection Cap / Colectores / Recipientes

Serie Serie Série	Size Tamaño Tamanho mm (in)	Code Código Código	Product Producto Produto	Model Modelo Modelo	Cap Color Color de la Tapa Cor da Tampa	Cap Model Modelo de la Tapa Modelo da Tampa	A mm (in)	B mm (in)	C mm (in)
ISO A Push Pull ISO A Ball Push Pull ISO A Bola Push Pull ISO A Esfera Push Pull	12,7 (1/2")	119.245016.D	Superior mountable single version Colector alto para ensamblar Coletor superior para montar	01	Black	DY	37,4 (1.470")	59,0 (2.320")	44,0 (1.730")
ISO A Mounted on The Hydraulic Control Valve (Standard Premium) ISO A Montado en el Comando Hidráulico (Standard Premium) ISO A Montado no Comando Hidráulico (Standard Premium)	12,7 (1/2")	119.245016.E	Lower collector for horizontal assembly Bajo colector para el montaje horizontal Coletor inferior para montagem horizontal	02	Black	DY	37,4 (1.470")	69,4 (2.732")	44,0 (1.730")
	12,7 (1/2")	119.245016.F	Lower collector for vertical assembly Bajo colector para el montaje vertical Coletor inferior para montagem vertical	03	Black	DY	37,4 (1.470")	60,5 (2.382")	44,0 (1.730")

Obs.: Other cap models and colors on request. / Otros modelos de tapa y colores bajo consulta. / Outros modelos de tampa e coloração sob consulta.

To order a collector, you should specify:
Para pedir el colector, debe especificar:
Para solicitar o coletor, deve-se especificar:

Directional control valve assembled Vertical or Horizontal
Comando montado en la Vertical o Horizontal
Comando montado na Vertical ou Horizontal

Number of profiles
número de rodajas
Número de Fatias

Cap Model
Modelo de la Tapa
Modelo da Tampa

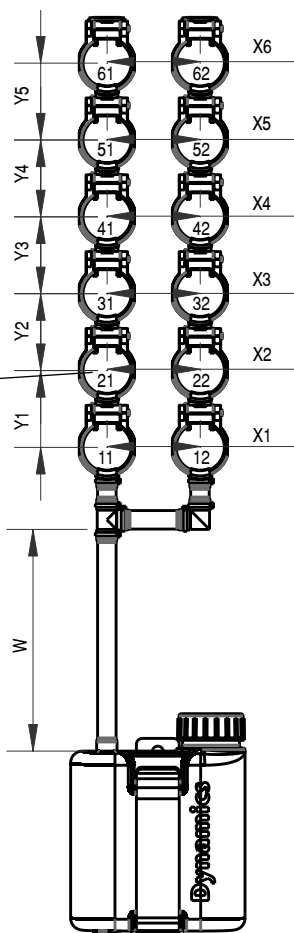
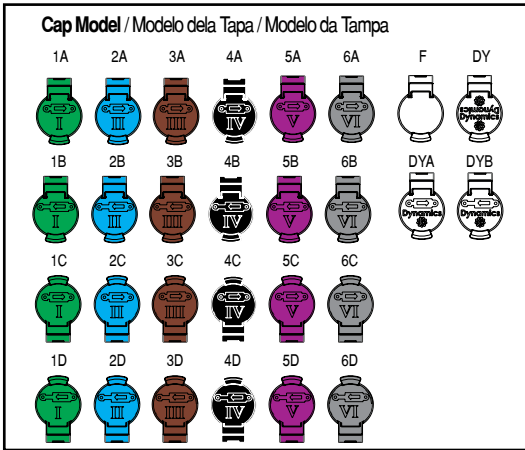
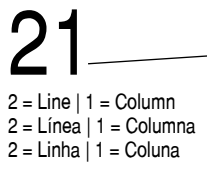
Cap Color
Color de la Tapa
Cor da Tampa

X = Horizontal distance between couplings
Distancia horizontal entre los acoples
Distancia horizontal entre engates

Y = Vertical distance between couplings
Distancia vertical entre los acoples
Distancia vertical entre engates

W = Tank hose length
Largo de la manguera del contenedor
Comprimento da mangueira do recipiente

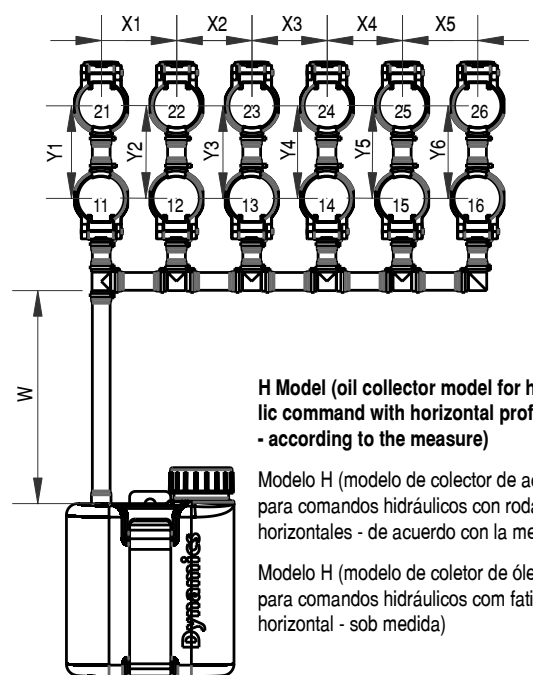
Position Example
Ejemplo de Posición
Exemplo de Posicionamento



V Model (oil collector model for hydraulic command with vertical profile - according to the measure)

Modelo V (modelo de colector de aceite para comandos hidráulicos con rodajas verticales - de acuerdo con la medida)

Modelo V (modelo de colector de óleo para comandos hidráulicos com fatias na vertical - sob medida)



H Model (oil collector model for hydraulic command with horizontal profile - according to the measure)

Modelo H (modelo de colector de aceite para comandos hidráulicos con rodajas horizontales - de acuerdo con la medida)

Modelo H (modelo de colector de óleo para comandos hidráulicos com fatias na horizontal - sob medida)

To further information, contact Dynamics.

Para obtener más informaciones, pongase en contacto con la Dynamics.

Para maiores informações, entre em contato com a Dynamics.