

## Pistolas Sopradoras de Ar

### Soprador de Ar

#### Informações de Uso

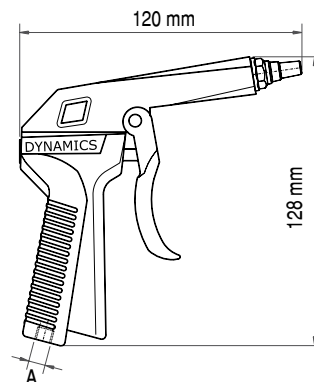
**Principais aplicações:** utilizada em tarefas de limpeza no setor industrial (peças, máquinas, ferramentas, moldes, etc.), agrícola (cabines de tratores e colheitadeiras) e mobil (caminhões). Feita em poliamida, possui uma rosca padrão de 1/4" BSP para fazer a conexão com o sistema de ar. A limpeza com a pistola sopradora de ar deve ser executada com pressão inferior a 12 bar.

**Fluido de passagem:** ar comprimido

#### Informações Técnicas

Vazão (com pressão do sistema de 6 bar)	Pressão Máxima de Trabalho (bar)
250 l/min	12

Modelo		
Código	A Rosca Interna	Estoque
131.026000.B	1/4" BSP	✓
✓ Normal de Linha		🔍 Sob Consulta



#### Materiais

- ⇒ Poliamida preta
- ⇒ Componentes metálicos em aço carbono zincado e latão
- ⇒ Temperatura de trabalho de -20°C até +80°C (vedação)

## Soprador de Ar Plus

#### Informações de Uso

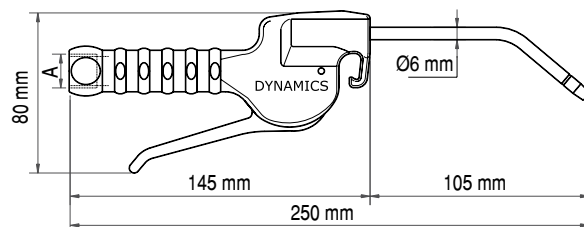
**Principais aplicações:** utilizada em tarefas de limpeza no setor industrial (peças, máquinas, ferramentas, moldes, etc.). Possui formato ergonômico evitando problemas de LER (lesões por esforço repetitivo) e possui uma rosca padrão de 1/4" BSP para fazer a conexão com o sistema de ar. A limpeza com a pistola sopradora de ar deve ser executada com pressão inferior a 12 bar.

**Fluido de passagem:** ar comprimido

#### Informações Técnicas

Vazão (com pressão do sistema de 6 bar)	Pressão Máxima de Trabalho (bar)
420 l/min	12

Modelo		
Código	A Rosca Interna	Estoque
131.046000.0	1/4" BSP	✓
✓ Normal de Linha		🔍 Sob Consulta



#### Materiais

- ⇒ Resina acetálica azul
- ⇒ Componentes metálicos em aço carbono zincado e latão
- ⇒ Temperatura de trabalho de -20°C até +80°C (vedação)

Modelo		
Código	A Rosca Interna	Estoque
131.046300.0	1/4" BSP	✓
✓ Normal de Linha		🔍 Sob Consulta

