

## Pistolas Sopladoras de Aire

### Soplador de Aire



#### Informaciones de Uso

**Principales aplicaciones:** utilizada en tareas de limpieza en el sector industrial (piezas, máquinas, herramientas, moldes, etc.), agrícola (cabinas de los tractores y cosechadoras) y mobil (camiones). Hecha en poliamida, posee una rosca padrón de 1/4" BSP para hacer la conexión con el sistema de aire. La limpieza con el soplador de aire debe ser ejecutada con presión inferior a 12 bar.

**Fluido de pasaje:** aire comprimido

#### Informaciones Técnicas

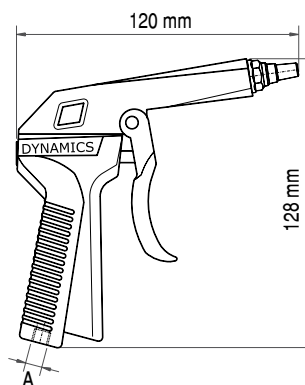
Caudal (con presión del sistema de 6 bar)	Presión Máxima de Trabajo (bar)
250 l/min	12

Modelo

Código	A Rosca Interna
131.026000.B	1/4" BSP

#### Materiales

- ⇒ Poliamida negra
- ⇒ Piezas metálicas en acero carbono y latón
- ⇒ Temperatura de trabajo de -20°C hasta +80°C (sello)



## Soplador de Aire Plus

#### Informaciones de Uso

**Principales aplicaciones:** utilizada en tareas de limpieza en el sector industrial (piezas, máquinas, herramientas, moldes, etc.). Posee formato ergonómico evitando LER (lesiones por esfuerzo repetitivo) y posee una rosca padrón de 1/4" BSP para hacer la conexión con el sistema de aire. La limpieza con el soplador de aire debe ser ejecutada con presión inferior a 12 bar.

**Fluido de pasaje:** aire comprimido

#### Informaciones Técnicas

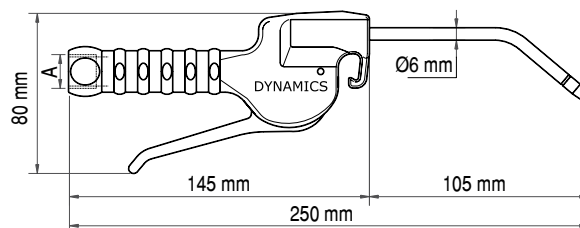
Caudal (con presión del sistema de 6 bar)	Presión Máxima de Trabajo (bar)
420 l/min	12

Modelo

Código	A Rosca Interna
131.046000.0	1/4" BSP

#### Materiales

- ⇒ Resina acética azul
- ⇒ Piezas metálicas en acero carbono y latón
- ⇒ Temperatura de trabajo de -20°C hasta +80°C (sello)



Modelo

Código	A Rosca Interna
131.046300.0	1/4" BSP

