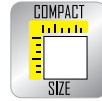


 **Volcador** (Série B250000A)

 **Volcador** (Serie B250000A)

 **Volcador** (B250000A Series)



**Aplicações / Aplicaciones / Applications**



 **Propriedades**

**Principal fluido de passagem:** óleo hidráulico  
**Conexão:** retraindo a luva do engate fêmea  
**Desconexão:** retraindo a luva do engate fêmea  
**Conexão sob pressão:** não permitida  
**Intercambiabilidade:** intercambiável de acordo com os padrões orientados pelo mercado  
**Material:** aço carbono de alta qualidade com peças de desgaste tratadas termicamente (luva e pino)  
**Tratamento superficial:** zincagem trivalente Cr(III)  
**Vedação:** NBR (Borracha Nitrílica) e anel anti-extrusão em PTFE  
**Temperatura de trabalho:** -25°C (-13°F) até 100°C (212°F)  
 Outras vedações e roscas sob consulta

 **Propiedades**

**Principal fluido de pasaje:** aceite hidráulico  
**Conexión:** retracción del casco Hembra  
**Desconexión:** retracción del casco Hembra  
**Conexión bajo presión:** no permitido  
**Intercambiabilidad:** intercambiable de acuerdo con los estándares del mercado  
**Material:** acero al carbono de alta calidad con piezas de desgaste tratadas térmicamente (casco y manguito)  
**Tratamiento superficial:** cincado trivalente Cr(III)  
**Sello:** NBR (Goma de Nitrilo) y anillo anti-extrusión de PTFE  
**Temperatura de trabajo:** -25°C (-13°F) hasta 100°C (212°F)  
 Otros sellos y roscas bajo consulta

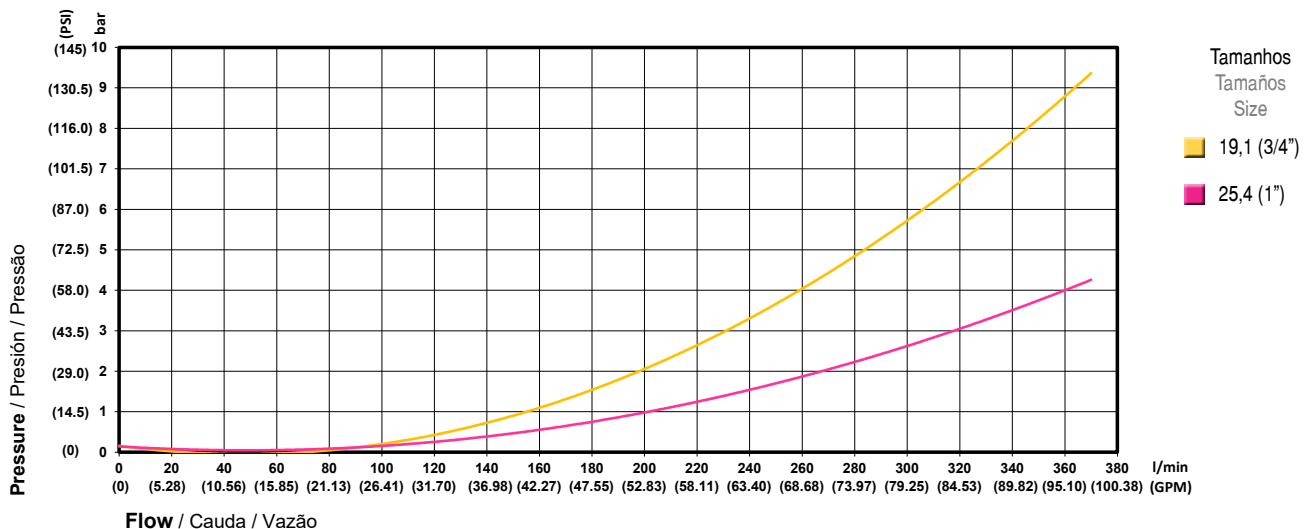
 **Features**

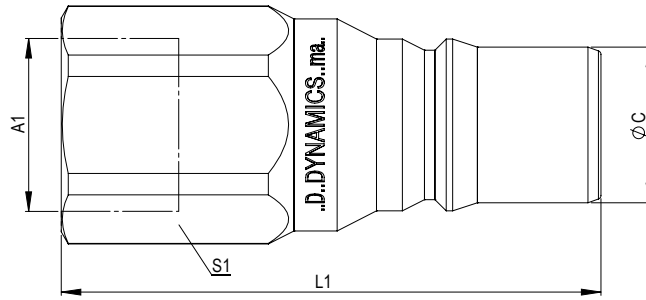
**Main fluid of passage:** hydraulic oil  
**Connection:** pulling back the female sleeve  
**Disconnection:** pulling back the female sleeve  
**Connection under pressure:** not allowed  
**Interchangeability:** interchangeable according to market driven standards  
**Material:** high-grade carbon steel with heat treated wear parts (sleeve and nipple)  
**Surface treatment:** zinc plating Cr(III)  
**Seals:** NBR (Nitrile Rubber) and backup ring in PTFE  
**Working temperature:** -25°C (-13°F) to 100°C (212°F)  
 Others seals and threads on request

**Informações Técnicas / Informaciones Técnicas / Technical Information**

Tamanho Tamaño Size mm (in)	Vazão Nominal com perda de pressão de 2 bar (29 PSI) Caudal Nominal con pérdida de presión de 2 bar (29 PSI) of pressure drop L/min (GPM)	Pressão Máxima de Trabalho Presión Máx. de Trabajo Maximum Working Pressure bar (PSI)	Pressão de Ruptura Presión de Rotura Burst Pressure			Perda de óleo ao desconectar (1 bar) Pérdida de aceite al desconectar (1 bar) Fluid loss during disconnection (14 PSI) ml (cc)
			Fêmea Hembra Female bar (PSI)	Macho Macho Male bar (PSI)	Conectado Conectado Connected bar (PSI)	
19,1 (3/4")	190 (50.19)	250 (3,626)	1.080 (15,664)	1.040 (15,084)	1.010 (14,648)	16,00 (0.541)
25,4 (1")	270 (71.32)	210 (3,046)	900 (13,053)	900 (13,053)	880 (12,763)	30,00 (1.014)

**Perda de Carga / Pérdida de Presión / Pressure Drop**



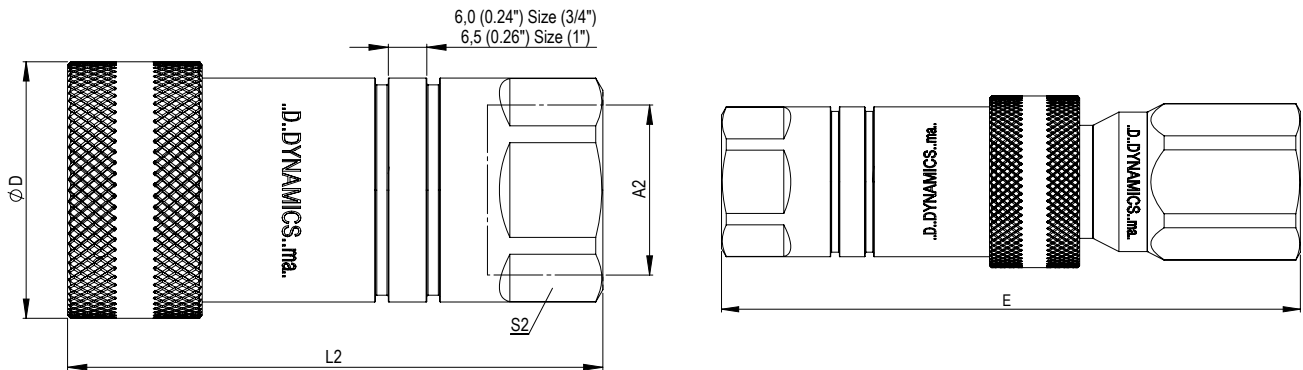


Macho / Macho / Male

Tamanho Tamaño Size mm (in)	Código Código Part Number	A1 Rosca Rosca Thread	Norma da Rosca Norma de la Rosca Thread Standard	Torque Torque Torque Nm	L1 mm (in)	S1 mm (in)	ØC mm (in)	Peso Peso Weight g	Estoque Stock Stock
19,1 (3/4")	115.250353.B	3/4" NPT (int.)	ANSI B1.20.1	68 - 88	82,8 (3.26")	33,4 (1.5/16")	23,9 (0.94")	255 (0.56)	✓
25,40 (1")	115.252255.B	1" NPT (int.)	ANSI B1.20.1	82 - 108	76,1 (2.99")	39,7 (1.9/16")	31,0 (1.22")	250 (0.55)	✓

(int.) Rosca Interna / Rosca Interna / Internal Thread  
(ext.) Rosca Externa / Rosca Externa / External Thread

✓ Normal de Linha / Disponible / Available  
🔍 Sob Consulta / Bajo Pedido / On request



Fêmea / Hembra / Female

Tamanho Tamaño Size mm (in)	Código Código Part Number	A2 Rosca Rosca Thread	Norma da Rosca Norma de la Rosca Thread Standard	Torque Torque Torque Nm	L2 mm (in)	S2 mm (in)	ØD mm (in)	E mm (in)	Peso Peso Weight g	Estoque Stock Stock
19,1 (3/4")	117.250339.A*	3/4" NPT (int.)	ANSI B1.20.1	68 - 88	83,5 (3.29")	31,8 (1.1/4")	38,1 (1.50")	L1+L2-26 (1.02")	340 (0.75)	✓
25,40 (1")	117.252242.A**	1" NPT (int.)	ANSI B1.20.1	82 - 108	92,3 (3.63")	38,1 (1.1/2")	46,1 (1.81")	L1+L2-34 (1.34")	535 (1.18)	✓

(int.) Rosca Interna / Rosca Interna / Internal Thread  
(ext.) Rosca Externa / Rosca Externa / External Thread

 \* Anel Elástico / Anillo Elastico / Retaining Ring = 451.501035.0 (Ø35 mm)  
\*\* Anel Elástico / Anillo Elastico / Retaining Ring = 451.501041.0 (Ø41 mm)  
Vendido separadamente / Vendido por separado / Sold separately

✓ Normal de Linha / Disponible / Available  
🔍 Sob Consulta / Bajo Pedido / On request