

 **Borboleta** (Série B70400A)

 **Mariposa** (Serie B70400A)

 **Wing Style** (B70400A Series)



Aplicações / Aplicaciones / Applications



Propriedades

Principal fluido de passagem: óleo hidráulico

Conexão: através da rosca

Desconexão: através da rosca

Conexão sob pressão: permitido

Desconexão sob pressão: permitido (dependendo do tamanho do engate ou da pressão residual, uma chave pode ser necessária)

Intercambiabilidade: padrão americano

Material: aço carbono de alta qualidade

Tratamento superficial: banho de zinco níquel

Vedação: NBR (Borracha Nitrílica) e anel anti-extrusão em PTFE

Temperatura de trabalho: -25°C (-13°F) até 100°C (212°F)

Outras vedações e roscas sob consulta

Propiedades

Principal fluido de pasaje: aceite hidráulico

Conexión: por medio de la rosca

Desconexión: por medio de la rosca

Conexión bajo presión: permitido

Desconexión bajo presión: permitido (Según el tamaño del acoplador o la presión residual, es posible que se necesite una llave inglesa)

Intercambiabilidad: estándar americano

Material: acero al carbono de alta calidad

Tratamiento superficial: baño de zinc níquel

Sello: NBR (Goma de Nitrilo) y anillo anti-extrusión de PTFE

Temperatura de trabajo: -25°C (-13°F) hasta 100°C (212°F)

Otros sellos y roscas bajo consulta

Features

Main fluid of passage: hydraulic oil

Connection: screw to connect

Disconnection: unscrew to disconnect

Connection under pressure: allowed

Disconnection under pressure: allowed (depending on size coupler or residual pressure, a wrench may be needed)

Interchangeability: USA market standard

Material: high-grade carbon steel

Surface treatment: zinc nickel plating

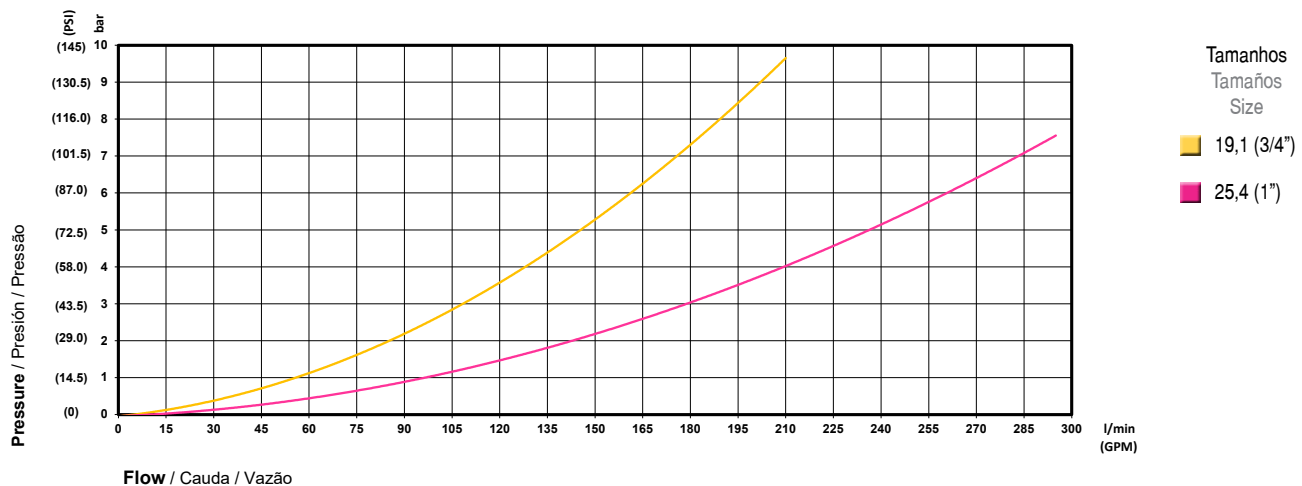
Seals: NBR (Nitrile Rubber) and backup ring in PTFE

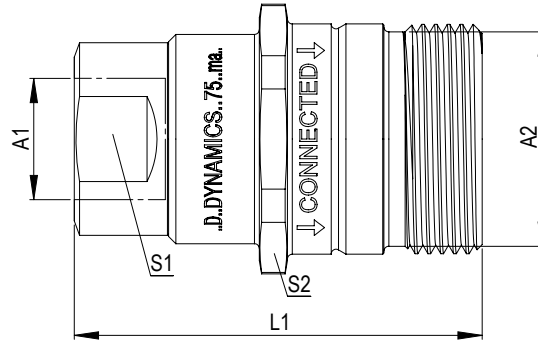
Working temperature: -25°C (-13°F) to 100°C (212°F)
Others seals and threads on request

Informações Técnicas / Informaciones Técnicas / Technical Information

| Tamanho Tamaño Size mm (in) | Vazão Nominal com perda de pressão de 2 bar (29 PSI) Caudal Nominal con pérdida de presión de 2 bar (29 PSI) of pressure drop L/min (GPM) | Pressão Máxima de Trabalho Presión Máx. de Trabajo Maximum Working Pressure bar (PSI) | Pressão de Ruptura Presión de Rotura Burst Pressure | | | Perda de óleo ao desconectar (1 bar) Pérdida de aceite al desconectar (1 bar) Fluid loss during disconnection (14 PSI) ml (cc) |
|--------------------------------------|---|--|---|-------------------------------------|--|---|
| | | | Fêmea Hembra Female bar (PSI) | Macho Macho Male bar (PSI) | Conectado Conectado Connected bar (PSI) | |
| 19,1 (3/4") | 88 (23.25) | 250 (3,626) | 700 (10,152) | 1.050 (15,229) | 1.050 (15,229) | 0,25 (0.008) |
| 25,4 (1") | 140 (36.98) | 250 (3,626) | 820 (11,893) | 900 (13,053) | 900 (13,053) | 0,40 (0.014) |

Perda de Carga / Pérdida de Presión / Pressure Drop



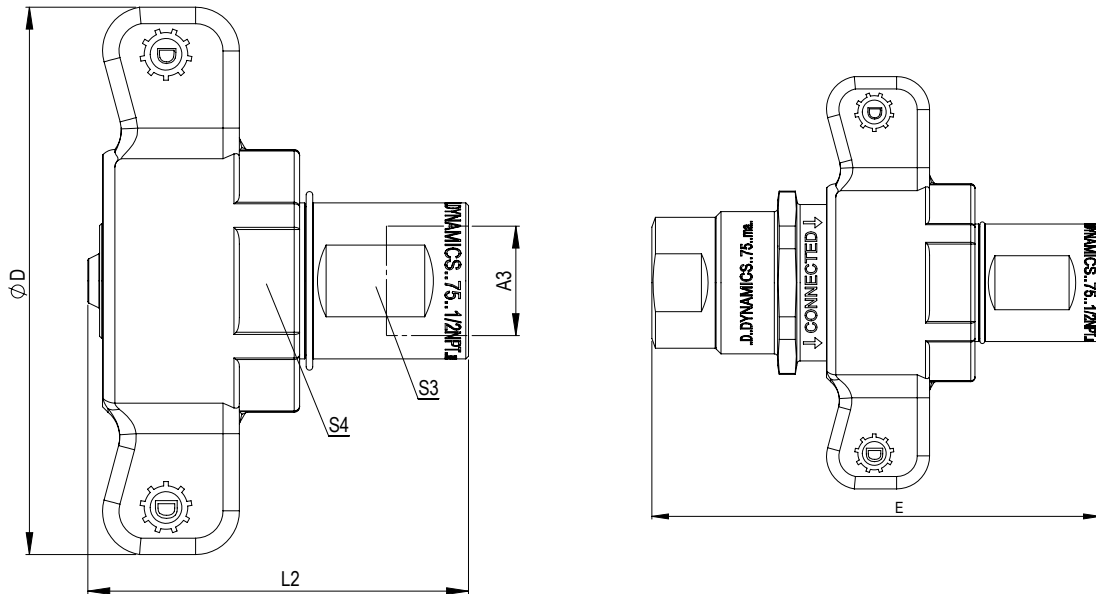


Macho / Macho / Male

| Tamanho Tamaño Size mm (in) | Código Código Part Number | A1 Rosca Rosca Thread | Norma da Rosca Norma de la Rosca Thread Standard | Torque Torque Torque Nm | A2 Rosca Rosca Thread | L1 mm (in) | S1 mm (in) | Peso Peso Wight g | Estoque Stock Stock |
|--------------------------------------|---------------------------------|--------------------------------|--|----------------------------------|--------------------------------|---------------|----------------|----------------------------|---------------------------|
| 19,1 (3/4") | 115.075451.B | 1/2" NPT (int.) | ANSI B1.20.1 | 52 - 66 | 1.1/2"-12 UNF | 66,8 (2.63") | 28,6 (1.1/8") | 273 (0.60) | ✓ |
| | 115.075453.B | 3/4" NPT (int.) | ANSI B1.20.1 | 68 - 88 | 1.1/2"-12 UNF | 74,8 (2.94") | 31,8 (1.1/4") | 300 (0.66) | 🔍 |
| 25,40 (1") | 115.076455.B | 1" NPT (int.) | ANSI B1.20.1 | 82 - 108 | 1.7/8"-12 UM | 78,8 (3.10") | 36,6 (1.7/16") | 473 (1.04) | 🔍 |

(int.) Rosca Interna / Rosca Interna / Internal Thread
 (ext.) Rosca Externa / Rosca Externa / External Thread

✓ Normal de Linha / Disponible / Available
 🔍 Sob Consulta / Bajo Pedido / On request



Fêmea / Hembra / Female

| Tamanho Tamaño Size mm (in) | Código Código Part Number | A3 Rosca Rosca Thread | Norma da Rosca Norma de la Rosca Thread Standard | Torque Torque Torque Nm | L2 mm (in) | S3 mm (in) | S4 mm (in) | ØD mm (in) | E mm (in) | Peso Peso Wight g | Estoque Stock Stock |
|--------------------------------------|---------------------------------|--------------------------------|--|----------------------------------|---------------|----------------|---------------|---------------|-----------------|----------------------------|---------------------------|
| 19,1 (3/4") | 117.075421.A | 1/2" NPT (int.) | ANSI B1.20.1 | 52 - 66 | 66,9 (2.63") | 25,4 (1") | 44,5 (1.3/4") | 100,0 (3.94") | L1+L2-27(1.08") | 510 (1.12) | ✓ |
| | 117.075423.A | 3/4" NPT (int.) | ANSI B1.20.1 | 68 - 88 | 70,8 (2.79") | 30,0 (1.3/16") | 44,5 (1.3/4") | 100,0 (3.94") | L1+L2-27(1.08") | 539 (1.19) | 🔍 |
| 25,40 (1") | 117.076425.A | 1" NPT (int.) | ANSI B1.20.1 | 82 - 108 | 78,3 (3.08") | 36,6 (1.7/16") | 50,8 (2") | 88,9 (3.50") | L1+L2-36(1.42") | 740 (1.63) | 🔍 |

(int.) Rosca Interna / Rosca Interna / Internal Thread
 (ext.) Rosca Externa / Rosca Externa / External Thread

✓ Normal de Linha / Disponible / Available
 🔍 Sob Consulta / Bajo Pedido / On request