

 **ERHD 373 - ISO 5676** (Série B373000A)

 **ERHD 373 - ISO 5676** (Serie B373000A)

 **ERHD 373 - ISO 5676** (B373000A Series)



Aplicações / Aplicaciones / Applications



 **Propriedades**

Principal fluido de passagem: óleo hidráulico
Conexão: retraindo a luva do engate fêmea
Desconexão: retraindo a luva do engate fêmea
Conexão sob pressão: não permitida
Intercambiabilidade: norma ISO 5676
Material: aço carbono de alta qualidade com peças de desgaste tratadas termicamente (luva e pino)
Tratamento superficial: zincagem trivalente Cr(III)
Vedação: NBR (Borracha Nitrílica) e anel anti-extrusão em PTFE
Temperatura de trabalho: -25°C (-13°F) até 100°C (212°F)
 Outras vedações e roscas sob consulta

 **Propiedades**

Principal fluido de pasaje: aceite hidráulico
Conexión: retracción del casco Hembra
Desconexión: retracción del casco Hembra
Conexión bajo presión: no permitido
Intercambiabilidad: norma ISO 5676
Material: acero al carbono de alta calidad con piezas de desgaste tratadas térmicamente (casco y manguito)
Tratamiento superficial: cincado trivalente Cr(III)
Sello: NBR (Goma de Nitrilo) y anillo anti-extrusión de PTFE
Temperatura de trabajo: -25°C (-13°F) hasta 100°C (212°F)
 Otros sellos y roscas bajo consulta

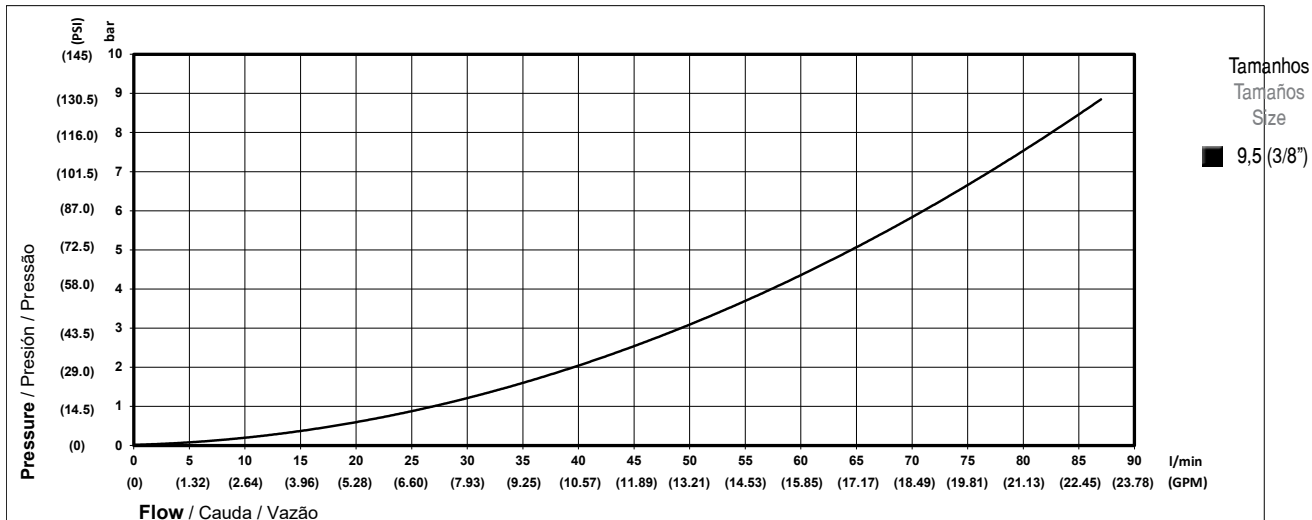
 **Features**

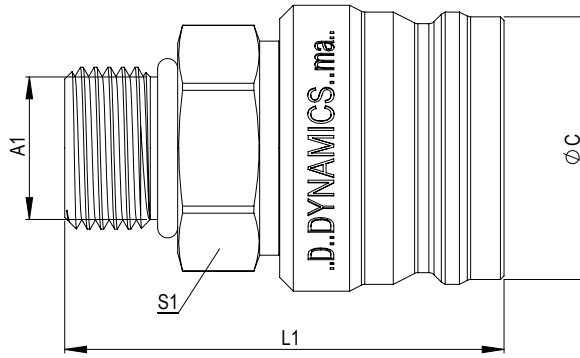
Main fluid of passage: hydraulic oil
Connection: pulling back the female sleeve
Disconnection: pulling back the female sleeve
Connection under pressure: not allowed
Interchangeability: ISO 5676 standard
Material: high-grade carbon steel with heat treated wear parts (sleeve and nipple)
Surface treatment: zinc plating Cr(III)
Seals: NBR (Nitrile Rubber) and backup ring in PTFE
Working temperature: -25°C (-13°F) to 100°C (212°F)
 Others seals and threads on request

Informações Técnicas / Informaciones Técnicas / Technical Information

Tamanho Tamaño Size mm (in)	Vazão Nominal com perda de pressão de 2 bar (29 PSI) Caudal Nominal con pérdida de presión de 2 bar (29 PSI) of pressure drop L/min (GPM)	Pressão Máxima de Trabalho Presión Máx. de Trabajo Maximum Working Pressure bar (PSI)	Pressão de Ruptura Presión de Rotura Burst Pressure			Perda de óleo ao desconectar (1 bar) Pérdida de aceite al desconectar (1 bar) Fluid loss during disconnection (14 PSI) ml (cc)
			Fêmea Hembra Female bar (PSI)	Macho Macho Male bar (PSI)	Conectado Conectado Connected bar (PSI)	
9,5 (3/8")	40 (10.56)	150 (2,176)	600 (8,702)	1.050 (15,229)	1.050 (15,229)	0,05 (0.002)

Perda de Carga / Pérdida de Presión / Pressure Drop



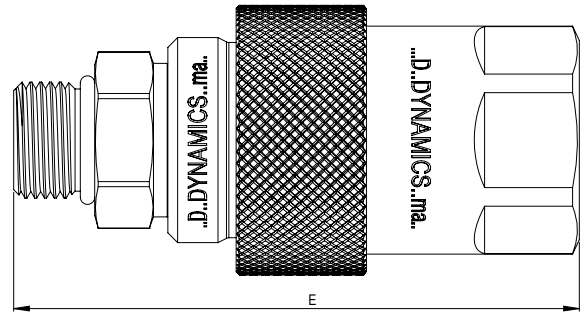
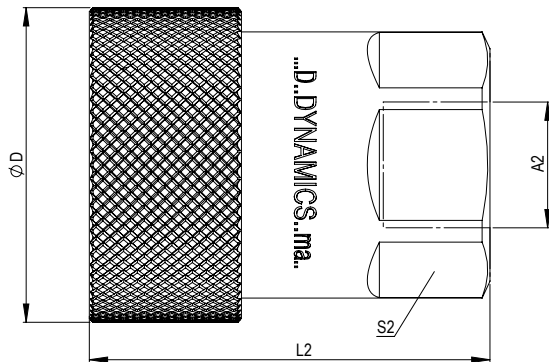


Macho / Macho / Male

Tamanho Tamaño Size mm (in)	Código Código Part Number	A1 Rosca Rosca Thread	Norma da Rosca Norma de la Rosca Thread Standard	Torque Torque Torque Nm	L1 mm (in)	S1 mm (in)	ØC mm (in)	Peso Peso Weight g	Estoque Stock Stock
9,5 (3/8")	115.373052.B	M18x1,5 ORB (ext.)	ISO 6149	44 - 58	48,3 (1.90")	23,8 (15/16")	28,9 (1.136")	131 (0.29)	
	115.373075.R	13/16" UN ORFS (ext.) BHS	SAE J1453	42 - 52	69,9 (2.75")	23,8 (15/16")	28,9 (1.136")	189 (0.42)	

(int.) Rosca Interna / Rosca Interna / Internal Thread
(ext.) Rosca Externa / Rosca Externa / External Thread
BHS Rosca para chapa com porca / Rosca para chapa con tuerca / Bulkhead with nut

Normal de Linha / Disponible / Available
Sob Consulta / Bajo Pedido / On request



Fêmea / Hembra / Female

Tamanho Tamaño Size mm (in)	Código Código Part Number	A2 Rosca Rosca Thread	Norma da Rosca Norma de la Rosca Thread Standard	Torque Torque Torque Nm	L2 mm (in)	S2 mm (in)	ØD mm (in)	E mm (in)	Peso Peso Weight g	Estoque Stock Stock
9,5 (3/8")	117.373035.A	3/8" NPT (int.)	ANSI B1.20.1	30 - 40	52,6 (2.07")	31,8 (1.1/4")	41,3 (1.62")	L1+L2-14 (0.54")	293 (0.65)	
	117.373036.A	3/8" BSP (int.)	DIN 3852-2	40 - 56	52,6 (2.07")	31,8 (1.1/4")	41,3 (1.62")	L1+L2-14 (0.54")	293 (0.65)	

(int.) Rosca Interna / Rosca Interna / Internal Thread
(ext.) Rosca Externa / Rosca Externa / External Thread

Normal de Linha / Disponible / Available
Sob Consulta / Bajo Pedido / On request