

 **ERHD 190** (Série B190000A)

 **ERHD 190** (Serie B190000A)

 **ERHD 190** (B190000A Series)



Aplicações / Aplicaciones / Applications



 **Propriedades**

Principal fluido de passagem: óleo hidráulico
Conexão: retraindo a luva do engate fêmea
Desconexão: retraindo a luva do engate fêmea
Conexão sob pressão: não permitida
Intercambiabilidade: séries Parker SM250 e Aeroquip FD48
Material: aço carbono de alta qualidade com peças de desgaste tratadas termicamente (luva e pino)
Tratamento superficial: zincagem trivalente Cr(III)
Vedação: NBR (Borracha Nitrílica) e anel anti-extrusão em PTFE
Temperatura de trabalho: -25°C (-13°F) até 100°C (212°F)
 Outras vedações e roscas sob consulta

 **Propiedades**

Principal fluido de pasaje: aceite hidráulico
Conexión: retracción del casco Hembra
Desconexión: retracción del casco Hembra
Conexión bajo presión: no permitido
Intercambiabilidad: las series Parker SM250 y Aeroquip FD48
Material: acero al carbono de alta calidad con piezas de desgaste tratadas térmicamente (casco y manguito)
Tratamiento superficial: cincado trivalente Cr(III)
Sello: NBR (Goma de Nitrilo) y anillo anti-extrusión de PTFE
Temperatura de trabajo: -25°C (-13°F) hasta 100°C (212°F)
 Otros sellos y roscas bajo consulta

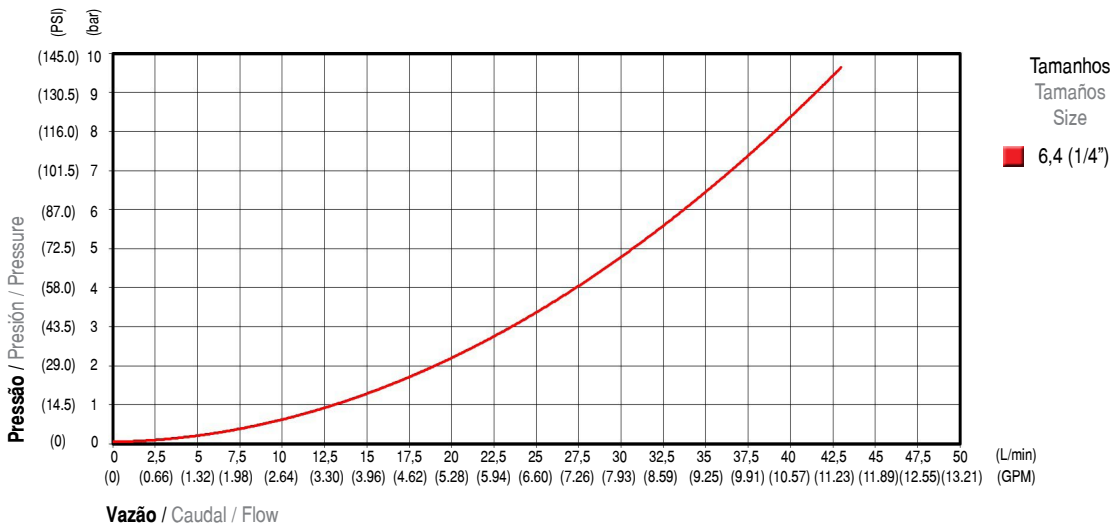
 **Features**

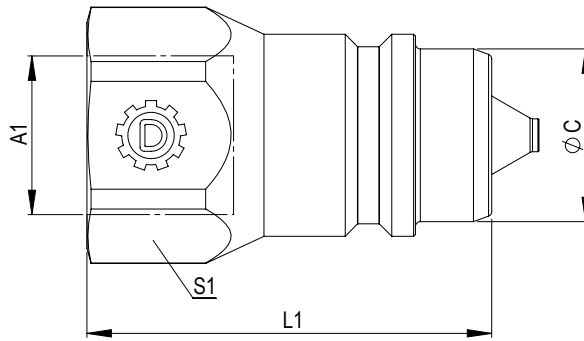
Main fluid of passage: hydraulic oil
Connection: pulling back the female sleeve
Disconnection: pulling back the female sleeve
Connection under pressure: not allowed
Interchangeability: Parker SM250 and Aeroquip FD48 series
Material: high-grade carbon steel with heat treated wear parts (sleeve and nipple)
Surface treatment: zinc plating Cr(III)
Seals: NBR (Nitrile Rubber) and backup ring in PTFE
Working temperature: -25°C (-13°F) to 100°C (212°F)
 Others seals and threads on request

Informações Técnicas / Informaciones Técnicas / Technical Information

Tamanho Tamaño Size mm (in)	Vazão Nominal com perda de pressão de 2 bar (29 PSI) Caudal Nominal con pérdida de presión de 2 bar (29 PSI) Rated Flow with 2 bar (29 PSI) of pressure drop L/min (GPM)	Pressão Máxima de Trabalho Presión Máx. de Trabajo Maximum Working Pressure bar (PSI)	Pressão de Ruptura Presión de Rotura Burst Pressure			Perda de óleo ao desconectar (1 bar) Pérdida de aceite al desconectar (1 bar) Fluid loss during disconnection (14 PSI) ml (cc)
			Fêmea Hembra Female bar (PSI)	Macho Macho Male bar (PSI)	Conectado Conectado Connected bar (PSI)	
6,4 (1/4")	18 (4.75)	350 (5,076)	1.480 (21,465)	1.350 (19,580)	1.270 (18,420)	1,20 (0,041)

Perda de Carga / Pérdida de Presión / Pressure Drop



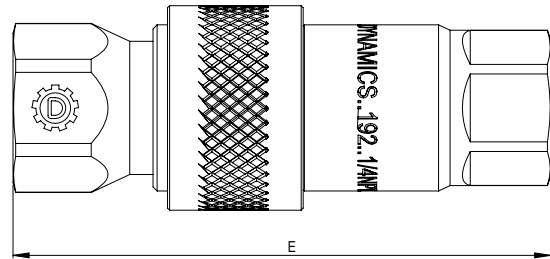
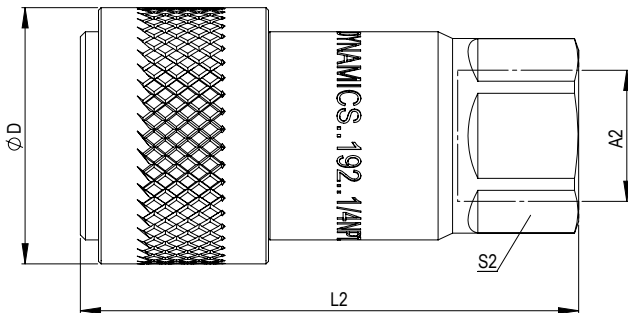


Macho / Macho / Male

Tamanho Tamaño Size mm (in)	Código Código Part Number	A1 Rosca Rosca Thread	Norma da Rosca Norma de la Rosca Thread Standard	Torque Torque Torque Nm	L1 mm (in)	S1 mm (in)	ØC mm (in)	Peso Peso Weight g	Estoque Stock Stock
6,4 (1/4")	115.192047.B	1/4" NPT (int.)	ANSI B1.20.1	18 - 26	33,2 (1.31")	19,1 (3/4")	14,2 (0.56")	37 (0.08)	✓

(int.)	Rosca Interna / Rosca Interna / Internal Thread
(ext.)	Rosca Externa / Rosca Externa / External Thread

✓	Normal de Linha / Disponible / Available
🔍	Sob Consulta / Bajo Pedido / On request



Fêmea / Hembra / Female

Tamanho Tamaño Size mm (in)	Código Código Part Number	A2 Rosca Rosca Thread	Norma da Rosca Norma de la Rosca Thread Standard	Torque Torque Torque Nm	L2 mm (in)	S2 mm (in)	ØD mm (in)	E mm (in)	Peso Peso Weight g	Estoque Stock Stock
6,4 (1/4")	117.192033.A	1/4" NPT (int.)	ANSI B1.20.1	18 - 26	49,4 (1.94")	17,5 (11/16")	25,4 (1.00")	L1+L2-16 (0.62")	85 (0.19)	✓

(int.)	Rosca Interna / Rosca Interna / Internal Thread
(ext.)	Rosca Externa / Rosca Externa / External Thread

✓	Normal de Linha / Disponible / Available
🔍	Sob Consulta / Bajo Pedido / On request