

Conexão do Power Beyond Convencional

(Série Verde)

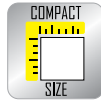
Conexión Power Beyond Convencional

(Serie Verde)

Conventional Power Beyond Connection

(Green Series)

Aplicações / Aplicaciones / Applications



Propriedades

Principal fluido de passagem: óleo hidráulico

Conexão: empurrando o engate macho

Desconexão: puxando o engate macho

Válvula de segurança: somente o acoplamento macho na linha de dreno e retorno (Lado da Plantadeira)

Intercambiabilidade: norma ISO 7241-1 Serie A (linha de Load Signal, Pressão e Retorno) & norma ISO 16028 (linha de Drenagem)

Material: aço carbono de alta qualidade com peças de desgaste tratadas termicamente

Tratamento superficial: zincagem trivalente Cr(III)

Vedação: NBR (Borracha Nitrilica), Poliuretano e anel anti-extrusão em PTFE

Temperatura de trabalho: -25°C (-13°F) até 100°C (212°F)

Outras vedações e roscas sob consulta

Propiedades

Principal fluido de pasaje: aceite hidráulico

Conexión: empujando el acople macho

Desconexión: tirando el acople macho

Válvula de seguridad: solo el acoplamiento macho en la línea de drenaje y retorno (Lado de la sembradora)

Intercambiabilidad: norma ISO 7241-1 Serie A (línea de Load Signal, Presión y Retorno) & norma ISO 16028 (línea de Drenaje)

Material: acero al carbono de alta calidad con piezas de desgaste tratadas térmicamente

Tratamiento superficial: cincado trivalente Cr(III)

Sello: NBR (Goma de Nitrilo), Poliuretano y anillo anti-extrusión de PTFE

Temperatura de trabajo: -25°C (-13°F) hasta 100°C (212°F)

Otros sellos y roscas bajo consulta

Features

Main fluid of passage: hydraulic oil

Connection: pushing the male coupling

Disconnection: pulling the male coupling

Safety valve: only the male coupling in the drain and return line (Planter Side)

Interchangeability: ISO 7241-1 A Series standard (Load Signal, Pressure and Return line) & ISO 16028 standard (Drain line)

Material: high-grade carbon steel with heat treated wear parts (sleeve and nipple)

Surface treatment: zinc plating Cr(III)

Seals: NBR (Nitrile Rubber), Polyurethane and backup ring in PTFE

Working temperature: -25°C (-13°F) to 100°C (212°F)

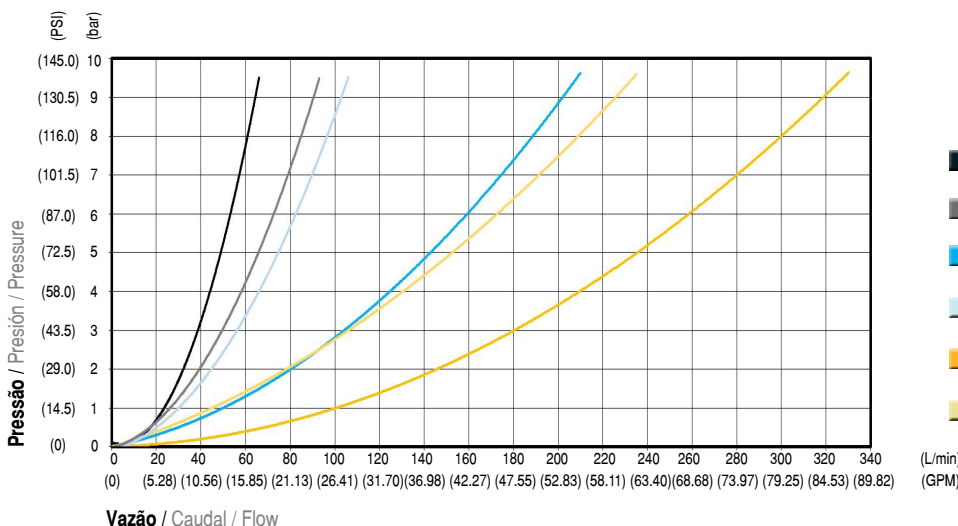
Others seals and threads on request

Informações Técnicas / Informaciones Técnicas / Technical Information

Portas do Power Beyond Puertas do Power Beyond Power Beyond Ports	Intercambiabilidade Intercambialidad Interchangeability	Tamanho Tamaño Size mm (in)	Vazão Nominal com perda de pressão de 2 bar (29 PSI) Caudal Nominal con pérdida de presión de 2 bar (29 PSI) Rated Flow with 2 bar (29 PSI) of pressure drop L/min (GPM)	Pressão Máxima de Trabalho Presión Máx. de Trabajo Maximum Working Pressure bar (PSI)	Pressão de Ruptura Presión de Rotura Burst Pressure			Perda de óleo ao desconectar (1 bar) Pérdida de aceite al desconectar (1 bar) Fluid loss during disconnection (14 PSI) ml (cc)	Classe de Vazão Clase de Caudal Flow Class (ISO 17567)
					Fêmea Hembra Female bar (PSI)	Macho Macho Male bar (PSI)	Conectado Conectado Connected bar (PSI)		
Load Signal	ISO 7241-1 A	9,5 (3/8")	32 (8.45)	300 (4,351)	1.220 (17,695)	1.140 (16,534)	1.155 (16,752)	1,20 (0.041)	1,2,3,4
Dreno / Drenaje / Drain	ISO 16028	9,5 (3/8")	38 (10.04)	80 (1,160)	1.060 (15,374)	-----	1.220 (17,695)	0,01 (0.0003)	1,2,3,4
Pressão / Presion / Pressure	ISO 7241-1 A	12,7 (1/2")	80 (21.13)	250 (3,625)	1.125 (16,317)	1.000 (14,504)	1.135 (16,462)	1,80 (0.061)	1,2
Retorno / Retorno / Return	ISO 7241-1 A	12,7 (1/2")	45 (11.89)	80 (1,160)	1.125 (16,317)	-----	1.135 (16,462)	3,30 (0.112)	1
		19,1 (3/4")	77 (20.34)	80 (1,160)	1.000 (14,503)	-----	960 (13,924)	6,90 (0.233)	2,3,4*

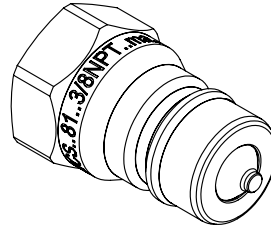
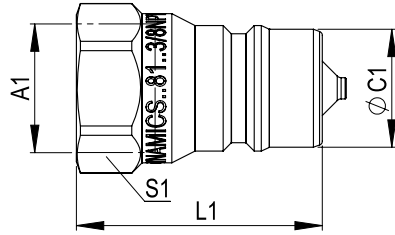
*Vazão da classe 4 exige utilizar dupla linha de conexão na linha de pressão e retorno / El flujo de clase 4 requiere el uso de líneas de doble conexión en la línea de presión y retorno / Class 4 requires the use of double connection lines in the pressure and return

Perda de Carga / Pérdida de Presión / Pressure Drop



Rosca para Porta do Load Signal (LS) / Rosca para Puerta de Load Signal (LS) / Load Signal Port Threads (LS)

Engate Macho para o Lado da Plantadeira (Intercambiabilidade: ISO A Tamanho 3/8") Acople Macho Lado de Sembradora (Intercambiabilidad: ISO A Tamanho 3/8") Male Coupler for Planter Side (Interchangeability: ISO A Size 3/8")



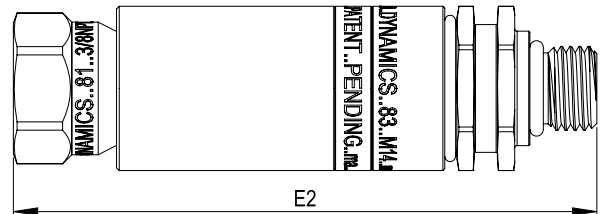
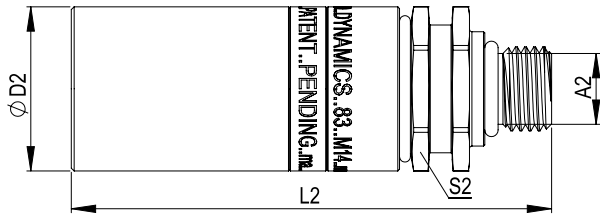
Macho / Macho / Male

Tamanho Tamaño Size mm (in)	Código Código Part Number	A1 Rosca Rosca Thread	Norma da Rosca Norma de la Rosca Thread Standard	Torque Torque Torque Nm	L1 mm (in)	S1 mm (in)	ØC1 mm (in)	Peso Peso Weight g	Estoque Stock Stock
9,5 (3/8")	115.081249.B	3/8" NPT (int.)	ANSI B1.20.1	30 - 40	36,0 (1.42")	22,2 (7/8")	17,3 (0.68")	50 (0.11)	✓
	115.081250.B	3/8" BSP (int.)	DIN 3852-2	40 - 56	36,0 (1.42")	22,2 (7/8")	17,3 (0.68")	49 (0.11)	🔍
	115.081253.N	9/16" UNF ORB (int.)	SAE J1926	26 - 34	34,1 (1.34")	19,1 (3/4")	17,3 (0.68")	40 (0.09)	🔍
	115.081262.BC	11/16" UN ORFS (ext.)	SAE J1453	32 - 38	53,8 (2.12")	22,2 (7/8")	17,3 (0.68")	89 (0.20)	🔍

(int.) Rosca Interna / Rosca Interna / Internal Thread
(ext.) Rosca Externa / Rosca Externa / External Thread

✓ Normal de Linha / Disponible / Available
🔍 Sob Consulta / Bajo Pedido / On request

Engate Fêmea para o Lado do Trator (Intercambiabilidade: ISO A Tamanho 3/8") Acople Hembra Lado del Tractor (Intercambiabilidad: ISO A Tamanho 3/8") Female Coupler for Tractor Side (Interchangeability: ISO A Size 3/8")



Fêmea / Hembra / Female

Tamanho Tamaño Size mm (in)	Código Código Part Number	A2 Rosca Rosca Thread	Norma da Rosca Norma de la Rosca Thread Standard	Torque Torque Torque Nm	L2 mm (in)	S2 mm (in)	ØD2 mm (in)	E2 mm (in)	Peso Peso Weight g	Estoque Stock Stock
9,5 (3/8")	117.083639.F	M14x1,50 L8 (ext.) BHS	ISO 8434-1-L	20 - 28	87,1 (3.43")	23,8 (15/16")	27,0 (1.06")	L1+L2-16 (0.63")	191 (0.42)	🔍
	117.083658.F	3/4" UNF ORB (ext.)	SAE J1926	48 - 62	77,9 (3.06")	23,8 (15/16")	27,0 (1.06")	L1+L2-16 (0.63")	187 (0.41)	🔍
	117.083662.F	M12X1,50 ORB (ext.)	ISO 6149	18 - 26	79,0 (3.11")	23,8 (15/16")	27,0 (1.06")	L1+L2-16 (0.63")	179 (0.39)	🔍
	117.083663.F	M14x1,50 ORB (ext.)	ISO 6149	20 - 28	79,0 (3.11")	23,8 (15/16")	27,0 (1.06")	L1+L2-16 (0.63")	182 (0.40)	✓
	117.083665.F	M18x1,50 ORB (ext.)	ISO 6149	40 - 50	79,3 (3.12")	23,8 (15/16")	27,0 (1.06")	L1+L2-16 (0.63")	189 (0.42)	🔍

(int.) Rosca Interna / Rosca Interna / Internal Thread
(ext.) Rosca Externa / Rosca Externa / External Thread
BHS Rosca para chapa sem porca / Rosca para chapa sin tuerca / Bulkhead without nut.

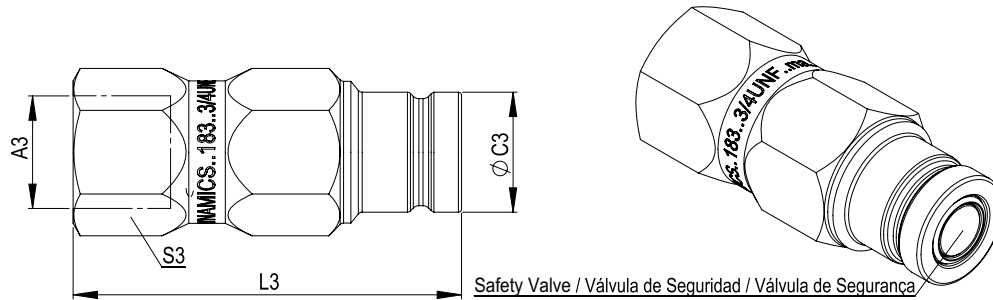
✓ Normal de Linha / Disponible / Available
🔍 Sob Consulta / Bajo Pedido / On request

Rosca para Porta do Dreno (D) / Rosca para Puerta de Drenaje (D) / Drain Port Threads (D)

Engate Macho para o Lado da Plantadeira (Intercambiabilidade: Face Plana Tamanho 3/8")

Acople Macho Lado de Sembradora (Intercambiabilidad: Cara PLana Tamaño 3/8")

Male Coupler for Planter Side (Interchangeability: Flat Face Size 3/8")



Macho / Macho / Male

Tamanho Tamaño Size mm (in)	Código Código Part Number	A3 Rosca Rosca Thread	Norma da Rosca Norma de la Rosca Thread Standard	Torque Torque Torque Nm	L3 mm (in)	S3 mm (in)	ØC3 mm (in)	Peso Peso Weight g	Estoque Stock Stock
9,5 (3/8")	115.183450.X	3/8" NPT (int.)	ANSI B1.20.1	30 - 40	60,3 (2.37")	22,2 (7/8")	19,7 (0.78")	113 (0.25)	🔍
	115.183451.X	3/8" BSP (int.)	DIN 3852-2	40 - 56	60,3 (2.37")	22,2 (7/8")	19,7 (0.78")	111 (0.24)	🔍
	115.183452.X	1/2" NPT (int.)	ANSI B1.20.1	52 - 66	61,4 (2.42")	27,0 (1.1/16")	19,7 (0.78")	171 (0.38)	🔍
	115.183453.X	1/2" BSP (int.)	DIN 3852-2	72 - 88	63,1 (2.48")	27,0 (1.1/16")	19,7 (0.78")	166 (0.37)	🔍
	115.183458.X	3/4" UNF ORB (int.)	SAE J1926	48 - 62	63,4 (2.50")	23,8 (15/16")	19,7 (0.78")	128 (0.28)	✓

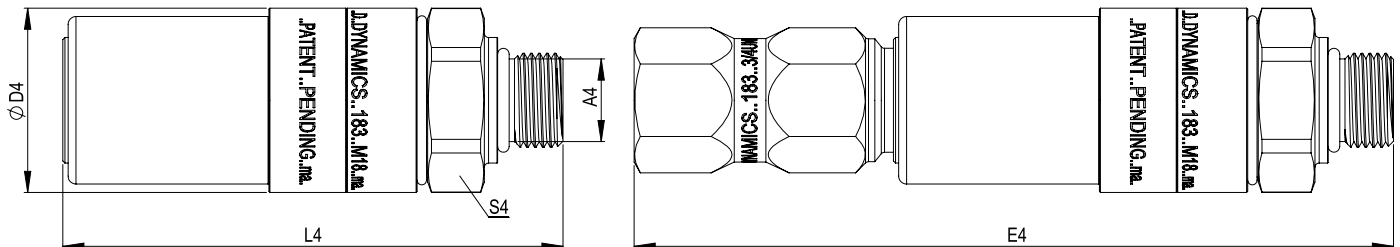
(int.) Rosca Interna / Rosca Interna / Internal Thread
(ext.) Rosca Externa / Rosca Externa / External Thread

✓ Normal de Linha / Disponible / Available
🔍 Sob Consulta / Bajo Pedido / On request

Engate Fêmea para o Lado do Trator (Intercambiabilidade: Face Plana Tamanho 3/8")

Acople Hembra Lado del Tractore (Intercambiabilidad: Cara PLana Tamaño 3/8")

Female Coupler for Tractor Side (Interchangeability: Flat Face Size 3/8")



Fêmea / Hembra / Female

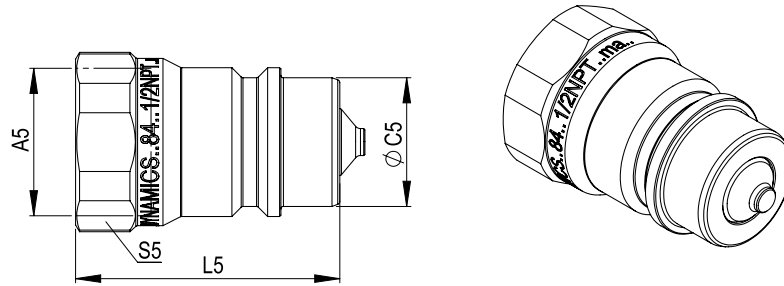
Tamanho Tamaño Size mm (in)	Código Código Part Number	A4 Rosca Rosca Thread	Norma da Rosca Norma de la Rosca Thread Standard	Torque Torque Torque Nm	L4 mm (in)	S4 mm (in)	ØD4 mm (in)	E4 mm (in)	Peso Peso Weight g	Estoque Stock Stock
9,5 (3/8")	117.183657.G	M18x1,50 ORB (ext.)	ISO 6149	40 - 50	94,8 (3.73")	31,8 (1.1/4")	35,0 (1.38")	L3+L4-14 (0.57")	395 (0.87)	🔍
	117.183658.G	M22x1,50 ORB (ext.)	ISO 6149	74 - 96	93,5 (3.68")	31,8 (1.1/4")	35,0 (1.38")	L3+L4-14 (0.57")	397 (0.88)	✓
	117.183661.G	M27x2,00 ORB (ext.)	ISO 6149	120 - 150	97,5 (3.84")	32,0 (1.9/32")	35,0 (1.38")	L3+L4-14 (0.57")	433 (0.95)	✓
	117.183663.G	3/4" UNF ORB (ext.)	SAE J1926	48 - 62	93,0 (3.66")	31,8 (1.1/4")	35,0 (1.38")	L3+L4-14 (0.57")	395 (0.87)	🔍

(int.) Rosca Interna / Rosca Interna / Internal Thread
(ext.) Rosca Externa / Rosca Externa / External Thread

✓ Normal de Linha / Disponible / Available
🔍 Sob Consulta / Bajo Pedido / On request

Rosca para Porta do Pressão (P) / Rosca para Puerta de Presión (P) / Pressure Port Threads (P)

Engate Macho para o Lado da Plantadeira (Intercambiabilidade: ISO A Tamanho 1/2" & 3/4")
 Acople Macho Lado de Sembradora (Intercambiabilidad: ISO A Tamaño 1/2" & 3/4")
 Male Coupler for Planter Side (Interchangeability: ISO A Size 1/2" & 3/4")



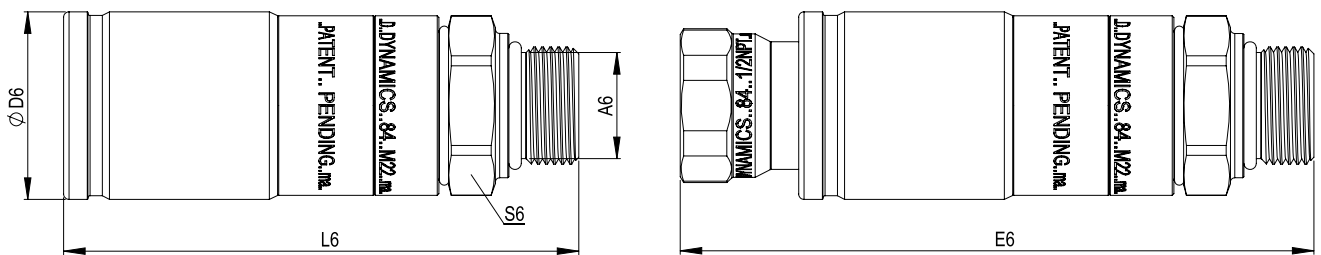
Macho / Macho / Male

Tamanho Tamaño Size mm (in)	Código Código Part Number	A5 Rosca Rosca Thread	Norma da Rosca Norma de la Rosca Thread Standard	Torque Torque Torque Nm	L5 mm (in)	S5 mm (in)	ØC5 mm (in)	Peso Peso Weight g	Estoque Stock Stock
12,7 (1/2")	115.084250.B	M22x1,50 ORB (int.)	ISO 6149	74 - 96	45,0 (1.77")	27,0 (1.116")	20,5 (0.81")	93 (0.21)	🔍
	115.084251.B	1/2" NPT (int.)	ANSI B1.20.1	52 - 66	42,1 (1.66")	27,0 (1.116")	20,5 (0.81")	98 (0.22)	✓
	115.084252.B	1/2" BSP (int.)	DIN 3852-2	72 - 88	43,1 (1.70")	27,0 (1.116")	20,5 (0.81")	98 (0.22)	✓
	115.084253.B	3/4" UNF ORB (int.)	SAE J1926	48 - 62	42,1 (1.66")	27,0 (1.116")	20,5 (0.81")	99 (0.22)	✓
	115.084254.B	7/8" UNF ORB (int.)	SAE J1926	58 - 74	45,0 (1.77")	27,0 (1.116")	20,5 (0.81")	93 (0.21)	✓
	115.084224.BD	1" UNS ORFS (int.)	SAE J1453	58 - 70	61,1 (2.41")	30,0 (1.316")	20,5 (0.81")	152 (0.34)	🔍
	115.084235.BD	M14x1,50 DKO L12 (ext.)	ISO 8434-1-L	20 - 28	59,1 (2.33")	22,2 (7/8")	20,5 (0.81")	139 (0.31)	✓
	115.084237.BD	M18x1,50 DKO L12 (ext.)	ISO 8434-1-L	46 - 60	60,6 (2.39")	22,2 (7/8")	20,5 (0.81")	129 (0.28)	✓
	115.084239.BD	M26x1,50 DKO L18 (ext.)	ISO 8434-1-L	100 - 125	62,1 (2.44")	27,0 (1.116")	20,5 (0.81")	145 (0.32)	🔍
	115.084276.BD	M22x1,50 ORB (ext.)	ISO 6149	74 - 96	67,2 (2.65")	27,0 (1.116")	20,5 (0.81")	163 (0.36)	🔍
19,1 (3/4")	115.085252.B	M27 ORB (int.)	ANSI B1.20.1	68 - 88	52,9 (2.08")	33,4 (1.516")	29,1 (1.14")	167 (0.37)	🔍
	115.085253.B	3/4" NPT (int.)	DIN 3852-2	120 - 150	52,9 (2.08")	33,4 (1.516")	29,1 (1.14")	160 (0.35)	✓
	115.085267.B*	1.1/16" UN ORB (int.)	SAE J1926	90 - 116	55,5 (2.19")	33,4 (1.516")	29,1 (1.14")	160 (0.35)	✓

(int.) Rosca Interna / Rosca Interna / Internal Thread
(ext.) Rosca Externa / Rosca Externa / External Thread

✓ Normal de Linha / Disponible / Available
🔍 Sob Consulta / Bajo Pedido / On request

Engate Fêmea para o Lado do Trator (Intercambiabilidade: ISO A Tamanho 1/2" & 3/4")
 Acople Hembra para Lado del Tractor (Intercambiabilidad: ISO A Tamaño 1/2" & 3/4")
 Female Coupler for Tractor Side (Interchangeability: ISO A Size 1/2" & 3/4")



Fêmea / Hembra / Female

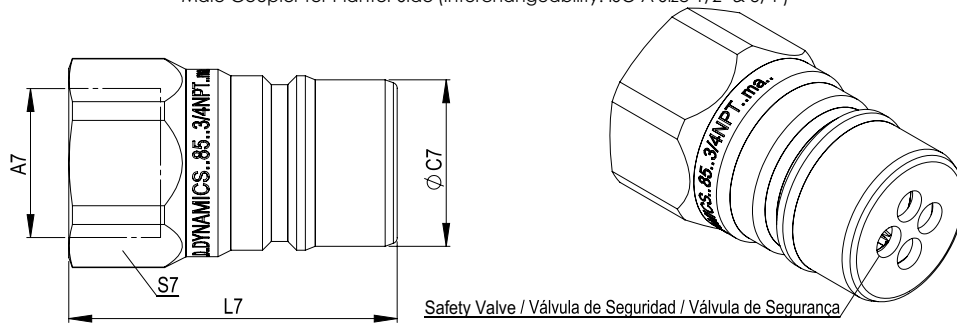
Tamanho Tamaño Size mm (in)	Código Código Part Number	A6 Rosca Rosca Thread	Norma da Rosca Norma de la Rosca Thread Standard	Torque Torque Torque Nm	L6 mm (in)	S6 mm (in)	ØD6 mm (in)	E6 mm (in)	Peso Peso Weight g	Estoque Stock Stock
12,7 (1/2")	117.084658.F	M22x1,50 ORB (ext.)	ISO 6149	74 - 96	95,7 (3.77")	30,0 (1.316")	35,0 (1.38")	L6+L7-20 (0.79")	352 (0.78)	✓
	117.085655.F	M32x2,00 S25 (ext.) BHS	ISO 8434-1-S	170 - 200	126,5 (4.98")	40,0 (1.1932)	44,0 (1.73")	L6+L7-27 (1.06")	774 (1.71)	🔍
	117.085664.F	M26x1,50 L18 (ext.) BHS	ISO 8434-1-L	100 - 125	127,1 (5.00")	40,0 (1.1932)	44,0 (1.73")	L6+L7-27 (1.06")	674 (1.49)	🔍
19,1 (3/4")	117.085667.F	M22x1,50 ORB (ext.)	ISO 6149	74 - 96	100,8 (3.97")	40,0 (1.1932)	44,0 (1.73")	L6+L7-27 (1.06")	591 (1.30)	✓
	117.085683.F	1.1/16" UN ORB (ext.)	SAE J1926	90 - 116	102,4 (4.03")	40,0 (1.1932)	44,0 (1.73")	L6+L7-27 (1.06")	614 (1.35)	✓
	117.085687.F	M27x2,00 ORB (ext.)	ISO 6149	120 - 150	103,4 (4.07")	40,0 (1.1932)	44,0 (1.73")	L6+L7-27 (1.06")	615 (1.36)	🔍

(int.) Rosca Interna / Rosca Interna / Internal Thread
(ext.) Rosca Externa / Rosca Externa / External Thread
BHS Rosca para chapa sem porca / Rosca para chapa sin tuerca / Bulkhead without nut.

✓ Normal de Linha / Disponible / Available
🔍 Sob Consulta / Bajo Pedido / On request

Rosca para Porta do Retorno (R) / Rosca para Puerta de Retorno (R) / Return Port Threads (R)

Engate Macho para o Lado da Plantadeira (Intercambiabilidade: ISO A Tamanho 1/2" & 3/4")
 Acople Macho Lado de Sembradora (Intercambiabilidad: ISO A Tamaño 1/2" & 3/4")
 Male Coupler for Planter Side (Interchangeability: ISO A Size 1/2" & 3/4")



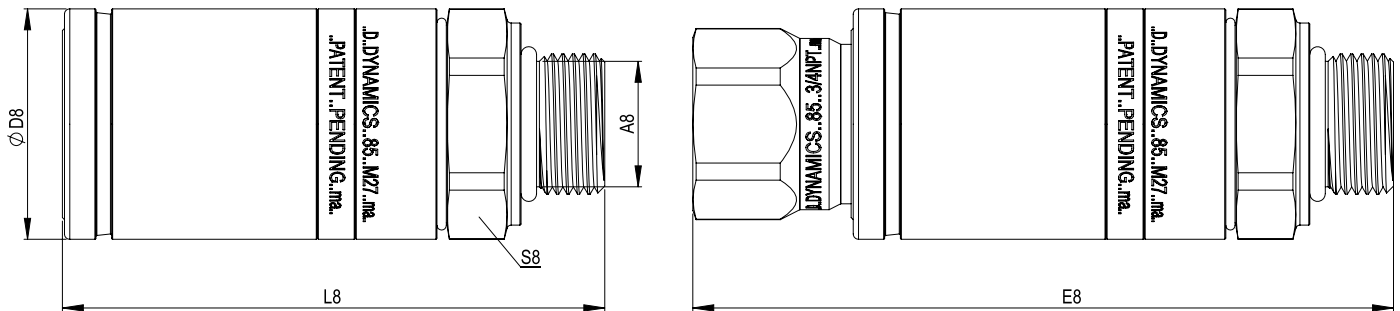
Macho / Macho / Male

Tamanho Tamaño Size mm (in)	Código Código Part Number	A7 Rosca Rosca Thread	Norma da Rosca Norma de la Rosca Thread Standard	Torque Torque Torque Nm	L7 mm (in)	S7 mm (in)	ØC7 mm (in)	Peso Peso Weight g	Estoque Stock Stock
12,7 (1/2")	115.084173.X	3/4"UNF ORB (int.)	SAE J1926	48 - 62	52,5 (2.07")	27,0 (1.1/16")	20,5 (0.81")	137 (0.30)	✓
19,1 (3/4")	115.085177.X	1.1/16" UN ORB (int.)	SAE J1926	90 - 116	57,3 (2.26")	33,4 (1.5/16")	29,1 (1.14")	224 (0.49)	🔍

(int.) Rosca Interna / Rosca Interna / Internal Thread
(ext.) Rosca Externa / Rosca Externa / External Thread

✓ Normal de Linha / Disponible / Available
🔍 Sob Consulta / Bajo Pedido / On request

Engate Fêmea para o Lado do Trator (Intercambiabilidade: ISO A Tamanho 1/2" & 3/4")
 Acople Hembra para Lado del Tractor (Intercambiabilidad: ISO A Tamaño 1/2" & 3/4")
 Female Coupler for Tractor Side (Interchangeability: ISO A Size 1/2" & 3/4")



Fêmea / Hembra / Female

Tamanho Tamaño Size mm (in)	Código Código Part Number	A8 Rosca Rosca Thread	Norma da Rosca Norma de la Rosca Thread Standard	Torque Torque Torque Nm	L8 mm (in)	S8 mm (in)	ØD8 mm (in)	E8 mm (in)	Peso Peso Weight g	Estoque Stock Stock
12,7 (1/2")	117.084658.F	M22x1,50 ORB (ext.)	ISO 6149	74 - 96	95,7 (3.77")	30,0 (1.3/16")	35,0 (1.38")	L6+L7-20 (0.79")	352 (0.78)	✓
19,1 (3/4")	117.085655.F	M36x2,00 S25 (ext.) BHS	ISO 8434-1-S	170 - 200	126,5 (4.98")	40,0 (1.19/32)	44,0 (1.73")	L6+L7-27 (1.06")	774 (1.71)	🔍
	117.085664.F	M26x1,50 L18 (ext.) BHS	ISO 8434-1-L	100 - 125	127,1 (5.00")	40,0 (1.19/32)	44,0 (1.73")	L6+L7-27 (1.06")	674 (1.49)	🔍
	117.085667.F	M22x1,50 ORB (ext.)	ISO 6149	74 - 96	100,8 (3.97")	40,0 (1.19/32)	44,0 (1.73")	L6+L7-27 (1.06")	591 (1.30)	✓
	117.085683.F	1.1/16" UN ORB (ext.)	SAE J1926	90 - 116	102,4 (4.03")	40,0 (1.19/32)	44,0 (1.73")	L6+L7-27 (1.06")	614 (1.35)	✓
	117.085687.F	M27x2,00 ORB (ext.)	ISO 6149	120 - 150	103,4 (4.07")	40,0 (1.19/32)	44,0 (1.73")	L6+L7-27 (1.06")	615 (1.36)	🔍

(int.) Rosca Interna / Rosca Interna / Internal Thread
(ext.) Rosca Externa / Rosca Externa / External Thread
BHS Rosca para chapa sem porca / Rosca para chapa sin tuerca / Bulkhead without nut

✓ Normal de Linha / Disponible / Available
🔍 Sob Consulta / Bajo Pedido / On request