

Flat Face Power Beyond ISO 17567

(XM18000F Series)

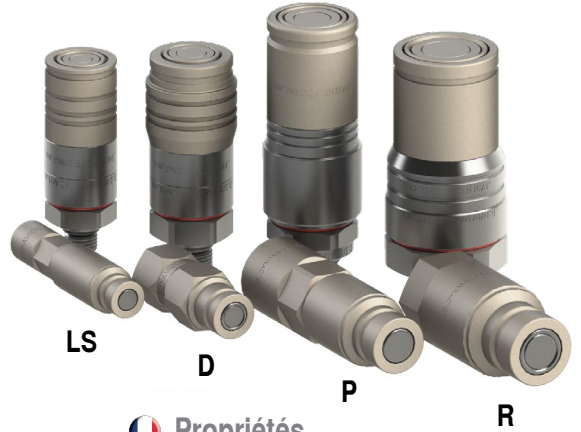
Flachdichtung Power Beyond ISO 17567

(Serie XM18000F)

Face Plane Power Beyond ISO 17567

(Série XM18000F)

Applications / Anwendung / Applications



Features

- Main fluid of passage:** hydraulic oil
- Connection:** pushing the male coupling
- Disconnection:** pulling the male coupling
- Connection under pressure:** only the male coupling pressurized
- Safety valve:** only the male coupling in the drain and return line (Planter Side)
- Interchangeability:** ISO 16028 standard
- Material:** high-grade carbon steel with heat treated wear parts (sleeve and nipple)
- Surface treatment:** zinc nickel plating
- Seals:** NBR (Nitrile Rubber), Polyurethane and backup ring in PTFE
- Working temperature:** -25°C (-13°F) to 100°C (212°F)
- Others seals and threads on request

Eigenschaften

- Hauptdurchflussmedium:** hydrauliköl
- Verbindung:** einführen des steckers
- Trennung:** herausziehen des steckers
- Verbindung unter Druck:** nur der männliche teil ist unter druck
- Sicherheitsventil:** nur die männliche kupplung in der ableitungs- und rücklaufleitung (seite der pflanzenmaschine)
- Austauschbarkeit:** ISO 16028 standard
- Material:** hochwertiger kohlenstoffstahl mit wärmebehandelten verschleißteilen
- Oberflächenbehandlung:** zink-nickel-bad
- Dichtung:** NBR (Nitrilkautschuk), Polyurethan und Anti-Extrusionsring aus PTFE
- Arbeitstemperatur:** -25°C (-13°F) bis 100°C (212°F)
- Andere Dichtungen und Gewinde auf Anfrage

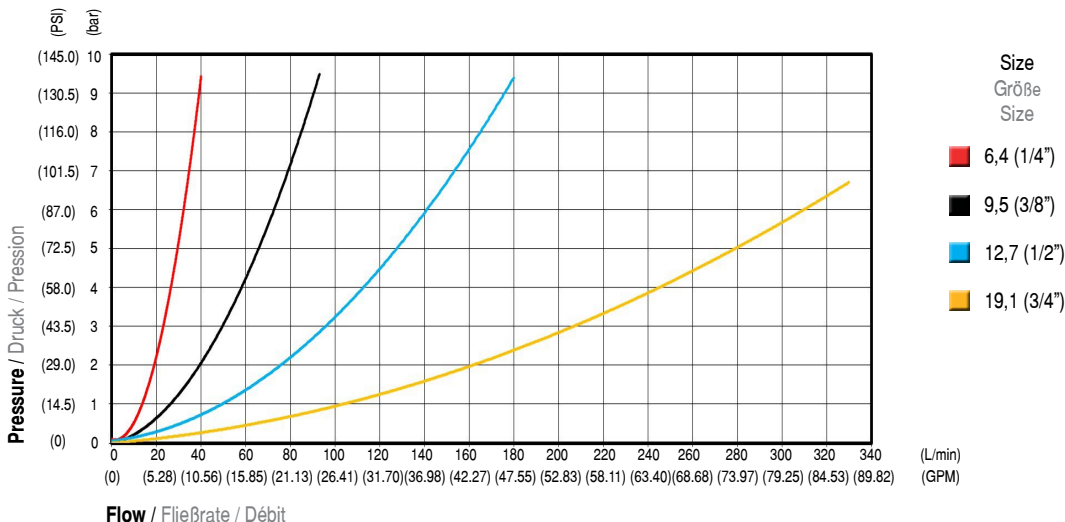
Propriétés

- Fluide principal de passage:** huile hydraulique
- Connexion:** encliquetage du raccord mâle
- Déconnexion:** tirage du raccord mâle
- Connexion sous pression:** uniquement la partie mâle sous pression
- Soupape de sécurité:** uniquement le raccord mâle dans la ligne de vidange et de retour (côté de la planteuse)
- Interchangeabilité:** norme ISO 16028
- Matériau:** acier au carbone de haute qualité avec pièces d'usure traitées thermiquement
- Traitement de surface:** bain de zinc-nickel
- Joint d'étanchéité:** NBR (caoutchouc nitrile), polyuréthane et bague anti-extrusion en PTFE
- Température de travail:** -25°C (-13°F) bis 100°C (212°F)
- Autres joints d'étanchéité et filetages sur demande

Technical Information / Technische Information / Informations Techniques

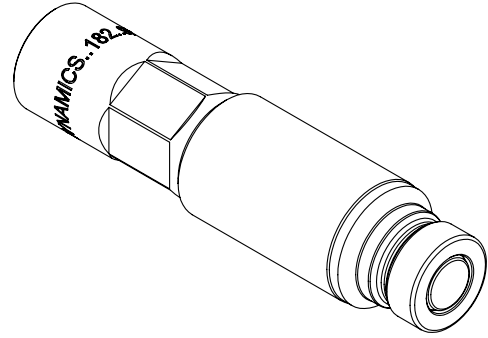
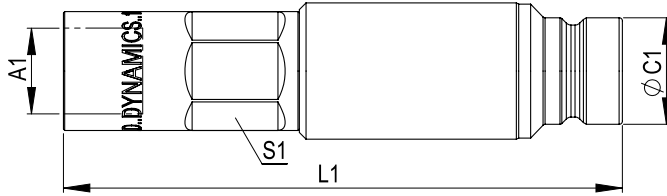
Power Beyond Ports Anschlüsse des Power Beyond Portes du Power Beyond	Size Größe Taille mm (in)	Rated Flow with 2 bar (29 PSI) of pressure drop Nenndurchfluss mit Verlust von 2 bar Druck (29 PSI) Débit nominal avec perte de Pression de 2 bars (29 PSI) L/min (GPM)	Maximum Working Pressure Maximaler Arbeitsdruck Pression de Service Maximale bar (PSI)	Burst Pressure Berstdruck Pression D'éclatement			Fluid loss during disconnection (14 PSI) Ölverlust beim Trennen (1 bar) Perte d'huile lors de la déconnexion (1 bar)	Flow Class Klasse der Durchflussmenge Classe de Débit (ISO 17567)
				Female Weiblich Femme bar (PSI)	Male Männlich Mâle bar (PSI)	Connected Verbunden Connecté bar (PSI)		
Load Signal	6,4 (1/4")	18 (4.75)	300 (4,351)	1.270 (18,420)	1.090 (15,809)	1.090 (15,809)	0,008 (0.0003)	1,2,3,4
Dreno / Drenaje / Drain	9,5 (3/8")	38 (10.04)	300 (4,351)	1.060 (15,374)	-	1.220 (17,695)	0,008 (0.0003)	1,2,3,4
Pressão / Presión / Pressure	12,7 (1/2")	77 (20.34)	275 (4,000)	1.000 (14,504)	1.240 (17,985)	1.220 (17,695)	0,010 (0.0003)	1
Retorno / Retorno / Return	19,1 (3/4")	162 (42,80)	250 (3,626)	1.020 (14,648)	1.330 (19,290)	1.020 (14,648)	0,020 (0.0007)	3,4
	19,1 (3/4")	162 (42,80)	250 (3,626)	1.020 (14,648)	-	1.020 (14,648)	0,020 (0.0007)	2

Pressure Drop / Ladungsverlust / Perte de Cargaion



Load Signal Port Threads (LS) / Gewinde für Load Signal-Port (LS) / Filet pour Porte du Load Signal (LS)

Male Coupler for Planter Side Stecker Männlich für die Pflanzenseite Connecteur Mâle pour le Côté de la Plante



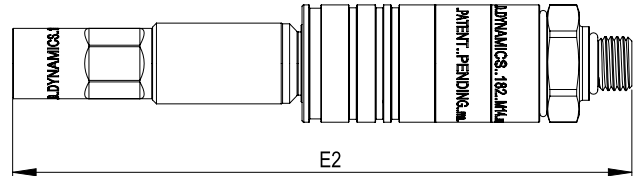
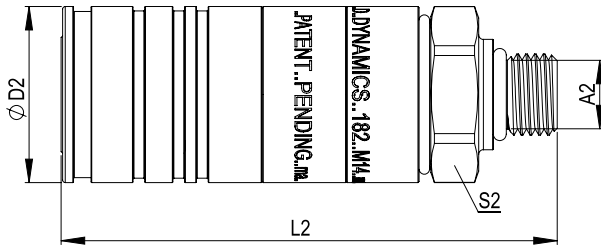
Male / Männlich / Homme

Size Größe Taille mm (in)	Part Number Code Code	A1 Thread Schraube Filetage	Thread Standard Gewindestandard Norme de Filetage	Torque Drehmoment Couple Nm	L1 mm (in)	S1 mm (in)	ØC1 mm (in)	Weight Gewicht Poids g	Stock Lagerbestand Stock
6,4 (1/4")	115.182762.M	9/16" UNF ORB (int.)	SAE J1926	26 - 34	84,7 (3.33")	15,9 (5/8")	16,0 (0.63")	111 (0.24)	

(int.)	Internal Thread / Innengewinde / Filetage Intérieur
(ext.)	External Thread / Außengewinde / Filetage Extérieur

	Available / Liniennorm / Norme de Ligne
	On request / Auf Anfrage / Sur demande

Female Coupler for Tractor Side Stecker Weiblich für die Traktorseite Connecteur Femelle pour le Côté du Tracteur



Female / Weiblich / Femelle

Size Größe Taille mm (in)	Part Number Code Code	A2 Thread Schraube Filetage	Thread Standard Gewindestandard Norme de Filetage	Torque Drehmoment Couple Nm	L2 mm (in)	S2 mm (in)	ØD2 mm (in)	E2 mm (in)	Weight Gewicht Poids g	Stock Lagerbestand Stock
6,4 (1/4")	117.182655.F*	M14x1,50 ORB (ext.)	ISO 6149	20 - 28	84,6 (3.33")	27,0 (1.1/16")	30,0 (1.18")	L1+L2-11 (0.43")	284 (0.63)	
	117.182682.F*	M14x1,50 L8 (ext.) BHS	ISO 8434-1-L	20 - 28	98,55 (3.88")	27,0 (1.1/16")	30,0 (1.18")	L1+L2-11 (0.43")	304 (0.67)	

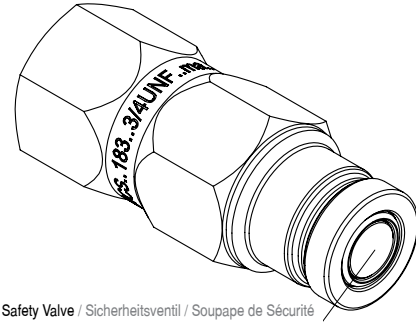
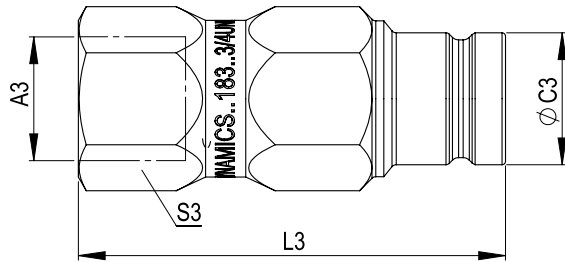
(int.)	Internal Thread / Innengewinde / Filetage Intérieur
(ext.)	External Thread / Außengewinde / Filetage Extérieur
BHS	Bulkhead without nut / Gewinde für blech ohne mutter / Filetage pour tôle sans écrou

	*Retaining Ring / Ringfeder / Anneau Élastique = 451.501030.0 (Ø30 mm) Sold Separately / Vendu Séparément / Separat Erhältlich
--	---

	Available / Liniennorm / Norme de Ligne
	On request / Auf Anfrage / Sur demande

Drain Port Threads (D) / Gewinde für Entwässerungsöffnung (D) / Filet Pour Porte de Vidange (D)

Male Coupler for Planter Side Stecker Männlich für die Pflanzenseite Connecteur Mâle pour le Côté de la Plante



Safety Valve / Sicherheitsventil / Soupape de Sécurité

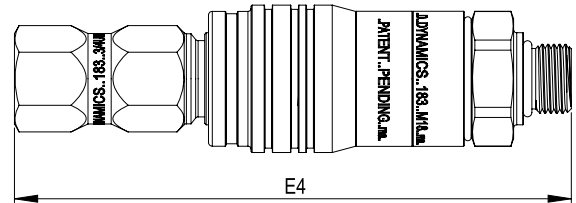
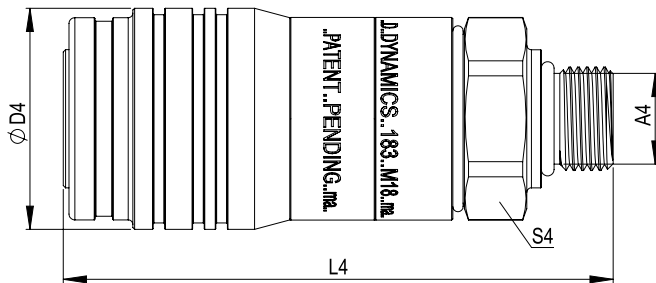
Male / Männlich / Homme

Size Größe Taille mm (in)	Part Number Code Code	A3 Thread Schraube Filetage	Thread Standard Gewindestandard Norme de Filetage	Torque Drehmoment Couple Nm	L3 mm (in)	S3 mm (in)	ØC3 mm (in)	Weight Gewicht Poids g	Stock Lagerbestand Stock
9,5 (3/8")	115.183450.X	3/8" NPT (int.)	ANSI B1.20.1	30 - 40	60,3 (2.37")	22,2 (7/8")	19,7 (0.78")	113 (0.25)	🔍
	115.183451.X	3/8" BSP (int.)	DIN 3852-2	40 - 56	60,3 (2.37")	22,2 (7/8")	19,7 (0.78")	111 (0.24)	🔍
	115.183452.X	1/2" NPT (int.)	ANSI B1.20.1	52 - 66	61,4 (2.42")	27,0 (1.1/16")	19,7 (0.78")	171 (0.38)	🔍
	115.183453.X	1/2" BSP (int.)	DIN 3852-2	72 - 88	63,1 (2.48")	27,0 (1.1/16")	19,7 (0.78")	166 (0.37)	🔍
	115.183458.X	3/4" UNF ORB (int.)	SAE J1926	48 - 62	63,4 (2.50")	23,8 (15/16")	19,7 (0.78")	128 (0.28)	✓

(int.)	Internal Thread / Innengewinde / Filetage Intérieur
(ext.)	External Thread / Außengewinde / Filetage Extérieur

✓	Available / Liniennorm / Norme de Ligne
🔍	On request / Auf Anfrage / Sur demande

Female Coupler for Tractor Side Stecker Weiblich für die Traktorseite Connecteur Femelle pour le Côté du Tracteur



Female / Weiblich / Femelle

Size Größe Taille mm (in)	Part Number Code Code	A4 Thread Schraube Filetage	Thread Standard Gewindestandard Norme de Filetage	Torque Drehmoment Couple Nm	L4 mm (in)	S4 mm (in)	ØD4 mm (in)	E4 mm (in)	Weight Gewicht Poids g	Stock Lagerbestand Stock
9,5 (3/8")	117.183657.F*	M18x1,50 ORB (ext.)	ISO 6149	40 - 50	94,8 (3.73")	31,8 (1.1/4")	38,1 (1.50")	L3+L4-14 (0.57")	470 (1.04)	🔍
	117.183658.F*	M22x1,50 ORB (ext.)	ISO 6149	74 - 96	93,5 (3.68")	31,8 (1.1/4")	38,1 (1.50")	L3+L4-14 (0.57")	472 (1.04)	🔍
	117.183661.F*	M27x2,00 ORB (ext.)	ISO 6149	120 - 150	97,5 (3.84")	32,0 (1.9/32")	38,1 (1.50")	L3+L4-14 (0.57")	508 (1.12)	🔍
	117.183663.F*	3/4" UNF ORB (ext.)	SAE J1926	48 - 62	93,0 (3.66")	31,8 (1.1/4")	38,1 (1.50")	L3+L4-14 (0.57")	470 (1.04)	🔍

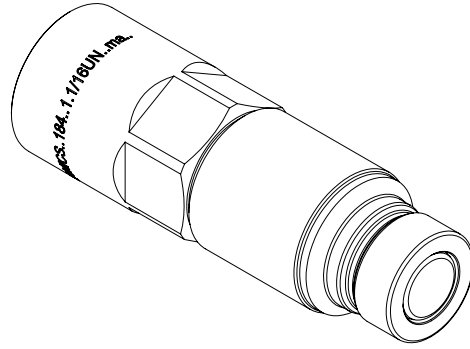
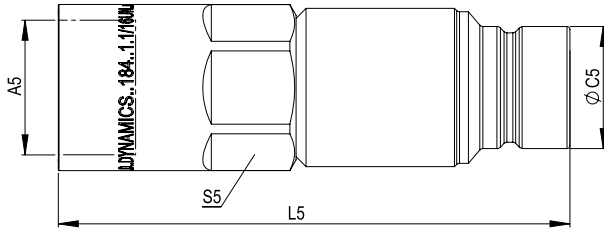
(int.)	Internal Thread / Innengewinde / Filetage Intérieur
(ext.)	External Thread / Außengewinde / Filetage Extérieur

	*Retaining Ring / Ringfeder / Anneau Élastique = 451.501038.0 (Ø38 mm) Sold Separately / Vendu Séparément / Separat Erhältlich
--	---

✓	Available / Liniennorm / Norme de Ligne
🔍	On request / Auf Anfrage / Sur demande

Pressure Port Threads (P) / Gewinde für Druckanschluss (P) / Filet pour Porte de Pression (P)

Male Coupler for Planter Side
Stecknippel für die Pflanzenseite
Raccord Mâle pour le Côté de la Plante



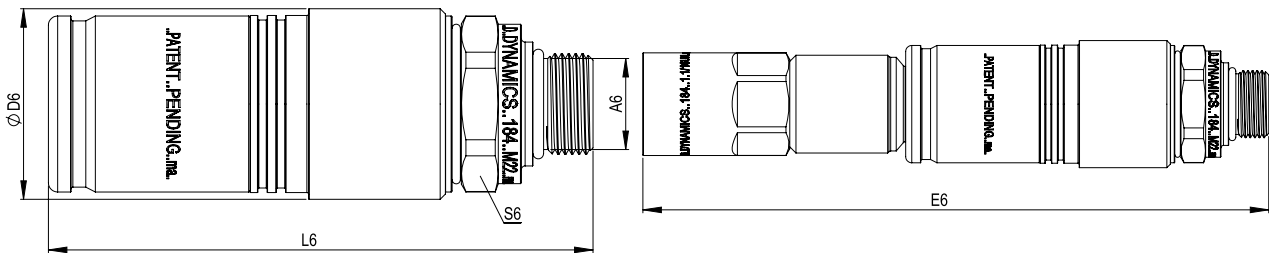
Male / Männlich / Homme

Size Größe Taille mm (in)	Part Number Code Code	A5 Thread Schraube Filetage	Thread Standard Gewindestandard Norme de Filetage	Torque Drehmoment Couple Nm	L5 mm (in)	S5 mm (in)	ØC5 mm (in)	Weight Gewicht Poids g	Stock Lagerbestand Stock
12,7 (1/2")	115.184778.M	1/2" NPTF (int.)	ANSI B1.20.3	52 - 66	96,7 (3.81")	22,2 (7/8")	24,5 (0.96")	274 (0.60)	✓
	115.184779.M	3/4" NPTF (int.)	ANSI B1.20.3	68 - 88	100,7 (3.96")	30,0 (1.3/16")	24,5 (0.96")	377 (0.83)	🔍
	115.184781.M	1/2" BSP (int.)	DIN 3852-2	72 - 88	97,6 (3.84")	22,2 (7/8")	24,5 (0.96")	272 (0.60)	🔍
	115.184782.M	3/4" BSP (int.)	DIN 3852-2	120 - 150	100,7 (3.96")	30,0 (1.3/16")	24,5 (0.96")	371 (0.82)	🔍
	115.184783.M	3/4" UNF ORB (int.)	SAE J1926	48 - 62	97,1 (3.82")	22,2 (7/8")	24,5 (0.96")	276 (0.61)	🔍
	115.184784.M	7/8" UNF ORB (int.)	SAE J1926	58 - 74	99,2 (3.90")	25,4 (1")	24,5 (0.96")	287 (0.63)	🔍
	115.184785.M	1.1/16" UN ORB (int.)	SAE J1926	90 - 116	102,7 (4.04")	30,0 (1.3/16")	24,5 (0.96")	370 (0.82)	🔍
19,1 (3/4")	115.186758.M	3/4" NPT (int.)	ANSI B1.20.3	68 - 88	128,5 (5.06")	30,0 (1.3/16")	29,9 (1.18")	583 (1.29)	🔍
	115.186759.M	1" NPTF (int.)	ANSI B1.20.1	82 - 108	130,7 (5.14")	36,5 (1.7/16")	29,9 (1.18")	729 (1.61)	🔍
	115.186761.M	3/4" BSP (int.)	DIN 3852-2	120 - 150	128,5 (5.06")	30,0 (1.3/16")	29,9 (1.18")	585 (1.29)	🔍
	115.186762.M	1" BSP (int.)	DIN 3852-2	200 - 240	131,0 (5.16")	36,5 (1.7/16")	29,9 (1.18")	716 (1.58)	🔍
	115.186764.M	1.1/16" UN ORB (int.)	SAE J1926	90 - 116	130,7 (5.14")	31,8 (1.1/2")	29,9 (1.18")	634 (1.40)	🔍
	115.186765.M	1.5/16" UN ORB (int.)	SAE J1926	128 - 160	132,6 (5.22")	38,1 (1.1/2")	29,9 (1.18")	754 (1.66)	🔍

(int.)	Internal Thread / Innengewinde / Filetage Intérieur
(ext.)	External Thread / Außengewinde / Filetage Extérieur

✓	Available / Liniennorm / Norme de Ligne
🔍	On request / Auf Anfrage / Sur demande

Female Coupler for Tractor Side
Stecker Weiblich für die Traktorseite
Connecteur Femelle pour le Côté du Tracteur



Female / Weiblich / Femelle

Size Größe Taille mm (in)	Part Number Code Code	A6 Thread Schraube Filetage	Thread Standard Gewindestandard Norme de Filetage	Torque Drehmoment Couple Nm	L6 mm (in)	S6 mm (in)	ØD6 mm (in)	E6 mm (in)	Weight Gewicht Poids g	Stock Lagerbestand Stock
12,7 (1/2")	117.184655.F*	M22x1,50 L15 (ext.) BHS	ISO 8434-1-L	74 - 96	130,6 (5.14")	35,0 (1.3/8")	41,3 (1.62")	L5+L6-17 (0.68")	676 (1.49)	🔍
	117.184667.F*	M22x1,50 ORB (ext.)	ISO 6149	74 - 96	117,9 (4.64")	35,0 (1.3/8")	41,3 (1.62")	L5+L6-17 (0.68")	654 (1.44)	🔍
	117.184669.F*	M27x2,00 ORB (ext.)	ISO 6149	120 - 150	118,9 (4.68")	35,0 (1.3/8")	41,3 (1.62")	L5+L6-17 (0.68")	670 (1.48)	🔍
19,1 (3/4")	117.186659.F**	M27x2,00 ORB (ext.)	ISO 6149	120 - 150	113,4 (4.46")	47,6 (1.78")	50,8 (2.00")	L5+L6-21 (0.84")	925 (2.04)	✓

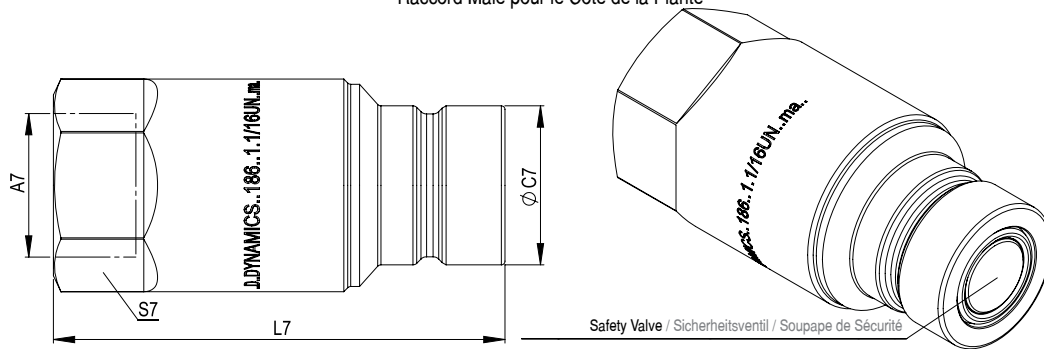
(int.)	Internal Thread / Innengewinde / Filetage Intérieur
(ext.)	External Thread / Außengewinde / Filetage Extérieur
BHS	Bulkhead without nut / Gewinde für blech ohne mutter / Filetage pour tôle sans écrou

DIN 471	* Retaining Ring / Ringfeder / Anneau Élastique = 451.501038.0 (Ø38 mm)
	** Retaining Ring / Ringfeder / Anneau Élastique = 451.501049.0 (Ø49 mm)
	Sold Separately / Vendu Séparément / Separat Erhältlich

✓	Available / Liniennorm / Norme de Ligne
🔍	On request / Auf Anfrage / Sur demande

Return Port Threads (R) / Gewinde für den Rücklauf (R) / Filet pour le Port de Retour (R)

Male Coupler for Planter Side Stecknippel für die Pflanzenseite Raccord Mâle pour le Côté de la Plante



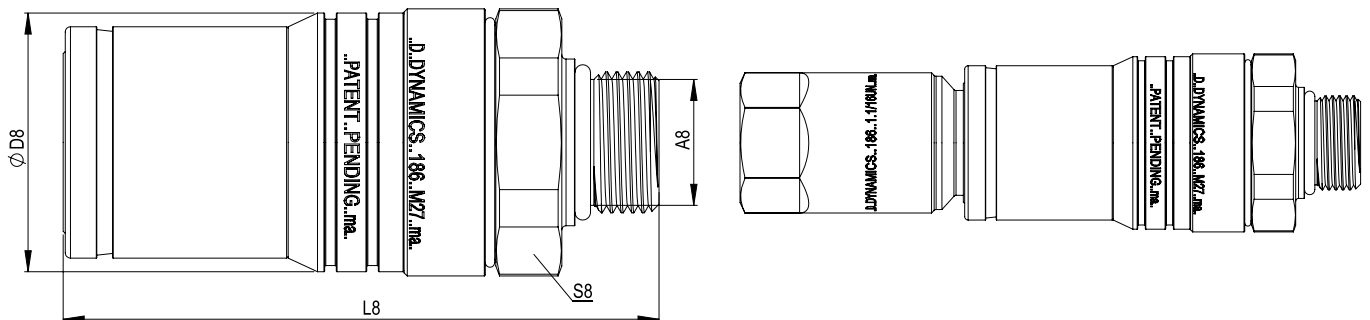
Male / Männlich / Homme

Size Größe Taille mm (in)	Part Number Code Code	A7 Thread Schraube Filetage	Thread Standard Gewindestandard Norme de Filetage	Torque Drehmoment Couple Nm	L7 mm (in)	S7 mm (in)	ØC7 mm (in)	Weight Gewicht Poids g	Stock Lagerbestand Stock
19,1 (3/4")	115.186454.X	3/4" NPT (int.)	ANSI B1.20.1	68 - 88	83,1 (3.27")	35,0 (1.3/8")	29,9 (1.18")	428 (0.94)	🔍
	115.186455.X	3/4" BSP (int.)	DIN 3852-2	120 - 150	83,1 (3.27")	35,0 (1.3/8")	29,9 (1.18")	426 (0.94)	🔍
	115.186456.X	1.1/16" UN ORB (int.)	SAE J1926	90 - 116	85,0 (3.34")	35,0 (1.3/8")	29,9 (1.18")	431 (0.95)	✓
	115.186457.X	1" BSP (int.)	DIN 3852-2	200 - 240	85,3 (3.36")	35,0 (1.3/8")	29,9 (1.18")	386 (0.85)	🔍
	115.186458.X	1" NPT (int.)	ANSI B1.20.1	82 - 108	86,3 (3.40")	35,0 (1.3/8")	29,9 (1.18")	403 (0.89)	🔍
	115.186461.X	1.5/16" UN ORB (int.)	SAE J1926	128 - 160	86,3 (3.40")	35,0 (1.3/8")	29,9 (1.18")	418 (0.92)	🔍

(int.)	Internal Thread / Innengewinde / Filetage Intérieur
(ext.)	External Thread / Außengewinde / Filetage Extérieur

✓	Available / Liniennorm / Norme de Ligne
🔍	On request / Auf Anfrage / Sur demande

Female Coupler for Tractor Side Stecker Weiblich für die Traktorseite Connecteur Femelle pour le Côté du Tracteur



Female / Weiblich / Femelle

Size Größe Taille mm (in)	Part Number Code Code	A8 Thread Schraube Filetage	Thread Standard Gewindestandard Norme de Filetage	Torque Drehmoment Couple Nm	L8 mm (in)	S8 mm (in)	ØD8 mm (in)	E8 mm (in)	Weight Gewicht Poids g	Stock Lagerbestand Stock
19,1 (3/4")	117.186659.F**	M27x2,00 ORB (ext.)	ISO 6149	120 - 150	113,4 (4.46")	47,6 (1.7/8")	50,8 (2.00")	L5+L6-21 (0.84")	925 (2.04)	✓

(int.)	Internal Thread / Innengewinde / Filetage Intérieur
(ext.)	External Thread / Außengewinde / Filetage Extérieur

	* Retaining Ring / Ringfeder / Anneau Élastique = 451.501038.0 (Ø38 mm) ** Retaining Ring / Ringfeder / Anneau Élastique = 451.501049.0 (Ø49 mm) Sold Separately / Vendu Séparément / Separat Erhältlich
--	--

✓	Available / Liniennorm / Norme de Ligne
🔍	On request / Auf Anfrage / Sur demande