

Face Plana Power Beyond ISO 17567

(Série XM180000F)

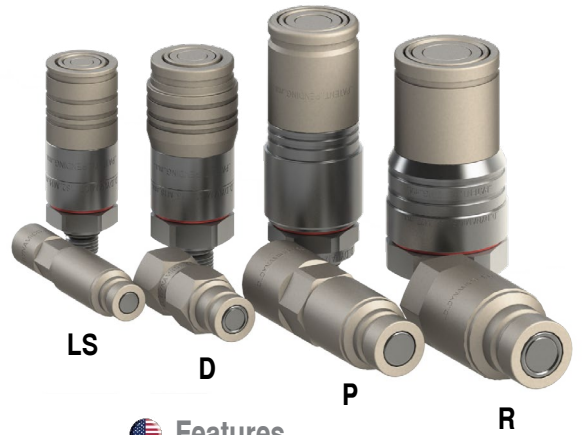
Cara Plana Power Beyond ISO 17567

(Serie XM180000F)

Flat Face Power Beyond ISO 17567

(XM180000F Series)

Aplicações / Aplicaciones / Applications



Propriedades

Principal fluido de passagem: óleo hidráulico

Conexão: empurrando o engate macho

Desconexão: puxando o engate macho

Conexão sob pressão: somente a parte macho pressurizada

Válvula de segurança: somente o acoplamento macho na linha de dreno e retorno (Lado da Plantadeira)

Intercambiabilidade: norma ISO 16028

Material: aço carbono de alta qualidade com peças de desgaste tratadas termicamente

Tratamento superficial: banho de zinco níquel

Vedação: NBR (Borracha Nitrilica), Poliuretano e anel anti-extrusão em PTFE

Temperatura de trabalho: -25°C (-13°F) até 100°C (212°F)

Outras vedações e roscas sob consulta

Propiedades

Principal fluido de pasaje: aceite hidráulico

Conexión: empujando el acople macho

Desconexión: tirando el acople macho

Conexión bajo presión: solamente de la parte macho con presión

Válvula de seguridad: solo el acoplamiento macho en la línea de drenaje y retorno (Lado de la sembradora)

Intercambiabilidad: norma ISO 16028

Material: acero al carbono de alta calidad con piezas de desgaste tratadas térmicamente

Tratamiento superficial: baño de zinc níquel

Sello: NBR (Goma de Nitrilo), Poliuretano y anillo anti-extrusión de PTFE

Temperatura de trabajo: -25°C (-13°F) hasta 100°C (212°F)

Otros sellos y roscas bajo consulta

Features

Main fluid of passage: hydraulic oil

Connection: pushing the male coupling

Disconnection: pulling the male coupling

Connection under pressure: only the male coupling pressurized

Safety valve: only the male coupling in the drain and return line (Planter Side)

Interchangeability: ISO 16028 standard

Material: high-grade carbon steel with heat treated wear parts (sleeve and nipple)

Surface treatment: zinc nickel plating

Seals: NBR (Nitrile Rubber), Polyurethane and backup ring in PTFE

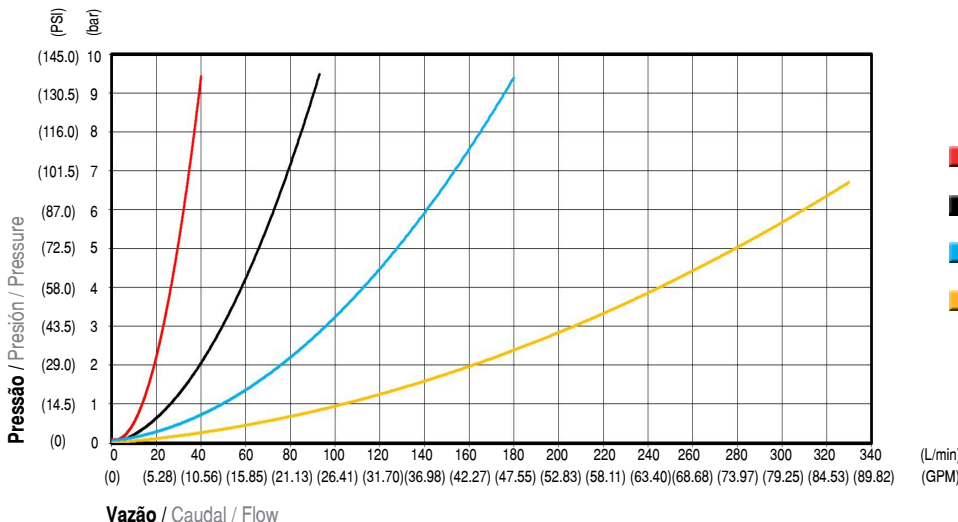
Working temperature: -25°C (-13°F) to 100°C (212°F)

Others seals and threads on request

Informações Técnicas / Informaciones Técnicas / Technical Data

Portas do Power Beyond Puertas do Power Beyond Power Beyond Ports	Tamanho Tamaño Size mm (in)	Vazão Nominal com perda de pressão de 2 bar (29 PSI) Caudal Nominal con pérdida de presión de 2 bar (29 PSI) Rated Flow with 2 bar (29 PSI) of pressure drop L/min (GPM)	Pressão Máxima de Trabalho Presión Máx. de Trabajo Maximum Working Pressure bar (PSI)	Pressão de Ruptura Presión de Rotura Burst Pressure			Perda de óleo ao desconectar (1 bar) Pérdida de aceite al desconectar (1 bar) Fluid loss during disconnection (14 PSI) ml (cc)	Classe de Vazão Clase de Caudal Flow Class (ISO 17567)
				Fêmea Hembra Female bar (PSI)	Macho Macho Male bar (PSI)	Conectado Conectado Connected bar (PSI)		
Load Signal	6,4 (1/4")	18 (4.75)	300 (4,351)	1.270 (18,420)	1.090 (15,809)	1.090 (15,809)	0,008 (0.0003)	1,2,3,4
Dreno / Drenaje / Drain	9,5 (3/8")	38 (10.04)	300 (4,351)	1.060 (15,374)	-	1.220 (17,695)	0,008 (0.0003)	1,2,3,4
Pressão / Presión / Pressure	12,7 (1/2")	77 (20.34)	275 (4,000)	1.000 (14,504)	1.240 (17,985)	1.220 (17,695)	0,010 (0.0003)	1
	19,1 (3/4")	162 (42,80)	250 (3,626)	1.020 (14,648)	1.330 (19,290)	1.020 (14,648)	0,020 (0.0007)	3,4
Retorno / Retorno / Return	19,1 (3/4")	162 (42,80)	250 (3,626)	1.020 (14,648)	-	1.020 (14,648)	0,020 (0.0007)	2

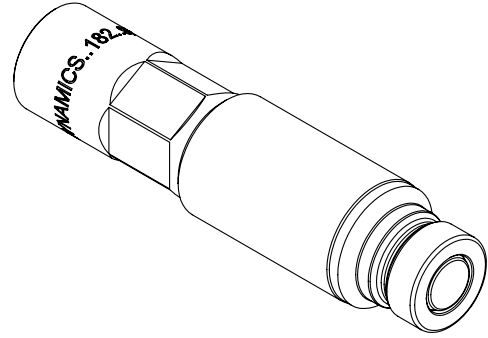
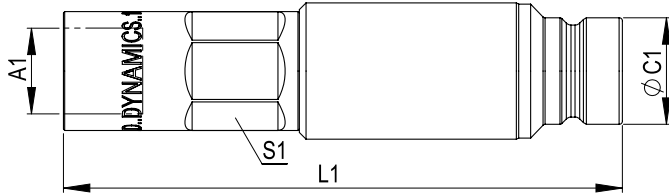
Perda de Carga / Pérdida de Presión / Pressure Drop



Rosca para Porta do Load Signal (LS) / Rosca para Puerta de Load Signal (LS) / Load Signal Port Threads (LS)

Engate Macho para o Lado da Plantadeira

Acople Macho Lado de Sembradora
Male Coupler for Planter Side



Macho / Macho / Male

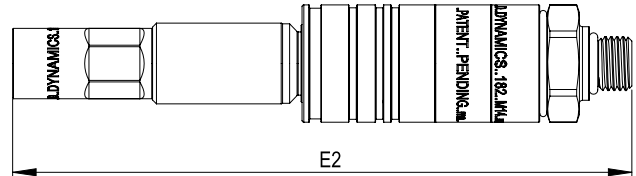
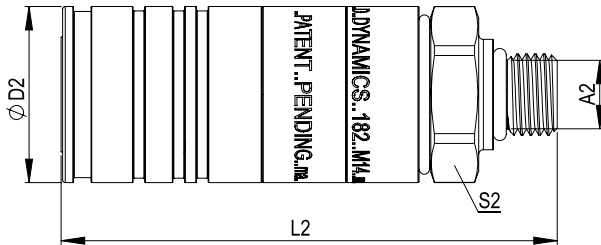
Tamanho Tamaño Size mm (in)	Código Código Part Number	A1 Rosca Rosca Thread	Norma da Rosca Norma de la Rosca Thread Standard	Torque Torque Torque Nm	L1 mm (in)	S1 mm (in)	ØC1 mm (in)	Peso Peso Wight g	Estoque Stock Stock
6,4 (1/4")	115.182762.M	9/16" UNF ORB (int.)	SAE J1926	26 - 34	84,7 (3.33")	15,9 (5/8")	16,0 (0.63")	111 (0.24)	

(int.)	Rosca Interna / Rosca Interna / Internal Thread
(ext.)	Rosca Externa / Rosca Externa / External Thread

	Normal de Linha / Disponible / Available
	Sob Consulta / Bajo Pedido / On request

Engate Fêmea para o Lado do Trator

Acople Hembra Lado del Tractor
Female Coupler for Tractor Side



Fêmea / Hembra / Female

Tamanho Tamaño Size mm (in)	Código Código Part Number	A2 Rosca Rosca Thread	Norma da Rosca Norma de la Rosca Thread Standard	Torque Torque Torque Nm	L2 mm (in)	S2 mm (in)	ØD2 mm (in)	E2 mm (in)	Peso Peso Wight g	Estoque Stock Stock
6,4 (1/4")	117.182655.F*	M14x1,50 ORB (ext.)	ISO 6149	20 - 28	84,6 (3.33")	27,0 (1.1/16")	30,0 (1.18")	L1+L2-11 (0.43")	284 (0.63)	
	117.182682.F*	M14x1,50 L8 (ext.) BHS	ISO 8434-1-L	20 - 28	98,55 (3.88")	27,0 (1.1/16")	30,0 (1.18")	L1+L2-11 (0.43")	304 (0.67)	

(int.)	Rosca Interna / Rosca Interna / Internal Thread
(ext.)	Rosca Externa / Rosca Externa / External Thread
BHS	Rosca para chapa sem porca / Rosca para chapa sin tuerca / Bulkhead without nut

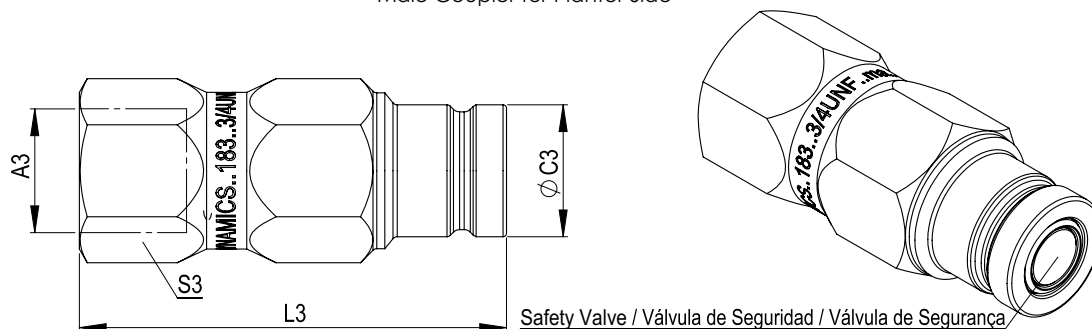
	* Anel Elástico / Anillo Elastico / Retaining Ring = 451.501030.0 (Ø30 mm) Vendido separadamente / Vendido por separado / Sold separately
--	--

	Normal de Linha / Disponible / Available
	Sob Consulta / Bajo Pedido / On request

Rosca para Porta do Dreno (D) / Rosca para Puerta de Drenaje (D) / Drain Port Threads (D)

Engate Macho para o Lado da Plantadeira

Acople Macho Lado de Sembradora
Male Coupler for Planter Side



Macho / Macho / Male

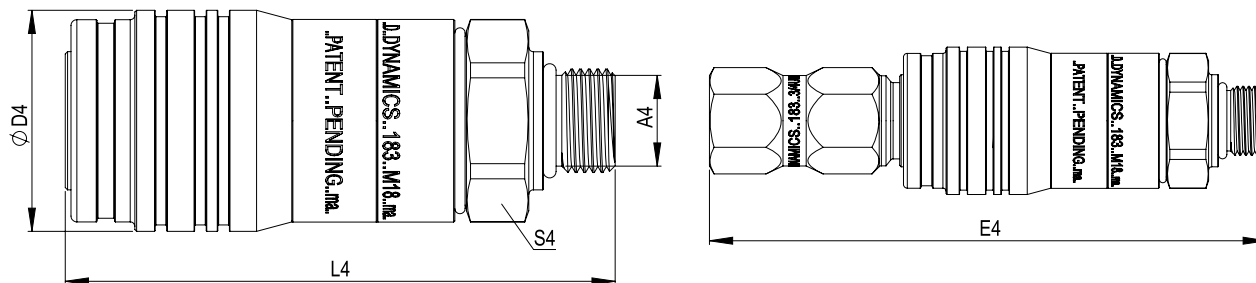
Tamanho Tamaño Size mm (in)	Código Código Part Number	A3 Rosca Rosca Thread	Norma da Rosca Norma de la Rosca Thread Standard	Torque Torque Nm	L3 mm (in)	S3 mm (in)	ØC3 mm (in)	Peso Peso Wight g	Estoque Stock Stock
9,5 (3/8")	115.183450.X	3/8" NPT (int.)	ANSI B1.20.1	30 - 40	60,3 (2.37")	22,2 (7/8")	19,7 (0.78")	113 (0.25)	🔍
	115.183451.X	3/8" BSP (int.)	DIN 3852-2	40 - 56	60,3 (2.37")	22,2 (7/8")	19,7 (0.78")	111 (0.24)	🔍
	115.183452.X	1/2" NPT (int.)	ANSI B1.20.1	52 - 66	61,4 (2.42")	27,0 (1.1/16")	19,7 (0.78")	171 (0.38)	🔍
	115.183453.X	1/2" BSP (int.)	DIN 3852-2	72 - 88	63,1 (2.48")	27,0 (1.1/16")	19,7 (0.78")	166 (0.37)	🔍
	115.183458.X	3/4" UNF ORB (int.)	SAE J1926	48 - 62	63,4 (2.50")	23,8 (15/16")	19,7 (0.78")	128 (0.28)	✓

(int.) Rosca Interna / Rosca Interna / Internal Thread
(ext.) Rosca Externa / Rosca Externa / External Thread

✓ Normal de Linha / Disponible / Available
🔍 Sob Consulta / Bajo Pedido / On request

Engate Fêmea para o Lado do Trator

Acople Hembra Lado del Tractore
Female Coupler for Tractor Side



Fêmea / Hembra / Female

Tamanho Tamaño Size mm (in)	Código Código Part Number	A4 Rosca Rosca Thread	Norma da Rosca Norma de la Rosca Thread Standard	Torque Torque Nm	L4 mm (in)	S4 mm (in)	ØD4 mm (in)	E4 mm (in)	Peso Peso Wight g	Estoque Stock Stock
9,5 (3/8")	117.183657.F*	M18x1,50 ORB (ext.)	ISO 6149	40 - 50	94,8 (3.73")	31,8 (1.1/4")	38,1 (1.50")	L3+L4-14 (0.57")	470 (1.04)	🔍
	117.183658.F*	M22x1,50 ORB (ext.)	ISO 6149	74 - 96	93,5 (3.68")	31,8 (1.1/4")	38,1 (1.50")	L3+L4-14 (0.57")	472 (1.04)	🔍
	117.183661.F*	M27x2,00 ORB (ext.)	ISO 6149	120 - 150	97,5 (3.84")	32,0 (1.9/32")	38,1 (1.50")	L3+L4-14 (0.57")	508 (1.12)	🔍
	117.183663.F*	3/4" UNF ORB (ext.)	SAE J1926	48 - 62	93,0 (3.66")	31,8 (1.1/4")	38,1 (1.50")	L3+L4-14 (0.57")	470 (1.04)	🔍

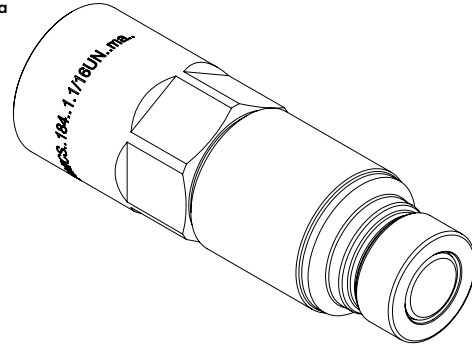
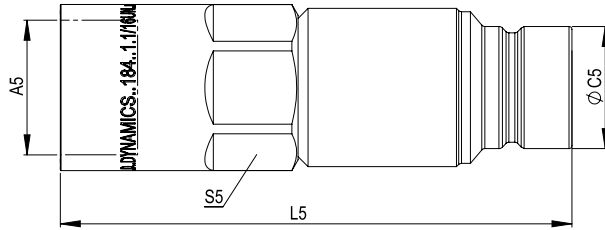
(int.) Rosca Interna / Rosca Interna / Internal Thread
(ext.) Rosca Externa / Rosca Externa / External Thread

* Anel Elástico / Anillo Elastico / Retaining Ring = 451.501038.0 (Ø38 mm)
Vendido separadamente / Vendido por separado / Sold separately

✓ Normal de Linha / Disponible / Available
🔍 Sob Consulta / Bajo Pedido / On request

Rosca para Porta do Pressão (P) / Rosca para Puerta de Presión (P) / Pressure Port Threads (P)

Engate Macho para o Lado da Plantadeira
Acople Macho Lado de Sembradora
Male Coupler for Planter Side



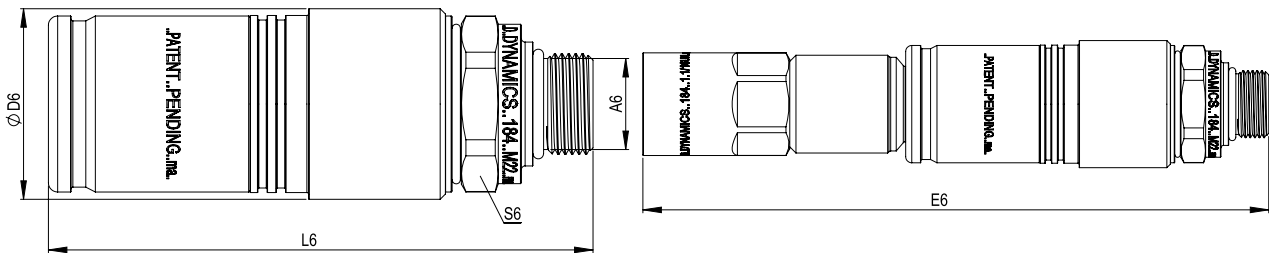
Macho / Macho / Male

Tamanho Tamaño Size mm (in)	Código Código Part Number	A5 Rosca Rosca Thread	Norma da Rosca Norma de la Rosca Thread Standard	Torque Torque Torque Nm	L5 mm (in)	S5 mm (in)	ØC5 mm (in)	Peso Peso Wight g	Estoque Stock Stock
12,7 (1/2")	115.184778.M	1/2" NPTF (int.)	ANSI B1.20.3	52 - 66	96,7 (3.81")	22,2 (7/8")	24,5 (0.96")	274 (0.60)	✓
	115.184779.M	3/4" NPTF (int.)	ANSI B1.20.3	68 - 88	100,7 (3.96")	30,0 (1.3/16")	24,5 (0.96")	377 (0.83)	🔍
	115.184781.M	1/2" BSP (int.)	DIN 3852-2	72 - 88	97,6 (3.84")	22,2 (7/8")	24,5 (0.96")	272 (0.60)	🔍
	115.184782.M	3/4" BSP (int.)	DIN 3852-2	120 - 150	100,7 (3.96")	30,0 (1.3/16")	24,5 (0.96")	371 (0.82)	🔍
	115.184783.M	3/4" UNF ORB (int.)	SAE J1926	48 - 62	97,1 (3.82")	22,2 (7/8")	24,5 (0.96")	276 (0.61)	🔍
	115.184784.M	7/8" UNF ORB (int.)	SAE J1926	58 - 74	99,2 (3.90")	25,4 (1")	24,5 (0.96")	287 (0.63)	🔍
	115.184785.M	1.1/16" UN ORB (int.)	SAE J1926	90 - 116	102,7 (4.04")	30,0 (1.3/16")	24,5 (0.96")	370 (0.82)	🔍
19,1 (3/4")	115.186758.M	3/4" NPT (int.)	ANSI B1.20.3	68 - 88	128,5 (5.06")	30,0 (1.3/16")	29,9 (1.18")	583 (1.29)	🔍
	115.186759.M	1" NPTF (int.)	ANSI B1.20.1	82 - 108	130,7 (5.14")	36,5 (1.7/16")	29,9 (1.18")	729 (1.61)	🔍
	115.186761.M	3/4" BSP (int.)	DIN 3852-2	120 - 150	128,5 (5.06")	30,0 (1.3/16")	29,9 (1.18")	585 (1.29)	🔍
	115.186762.M	1" BSP (int.)	DIN 3852-2	200 - 240	131,0 (5.16")	36,5 (1.7/16")	29,9 (1.18")	716 (1.58)	🔍
	115.186764.M	1.1/16" UN ORB (int.)	SAE J1926	90 - 116	130,7 (5.14")	31,8 (1.1/2")	29,9 (1.18")	634 (1.40)	🔍
	115.186765.M	1.5/16" UN ORB (int.)	SAE J1926	128 - 160	132,6 (5.22")	38,1 (1.1/2")	29,9 (1.18")	754 (1.66)	🔍

(int.) Rosca Interna / Rosca Interna / Internal Thread
(ext.) Rosca Externa / Rosca Externa / External Thread

✓ Normal de Linha / Disponible / Available
🔍 Sob Consulta / Bajo Pedido / On request

Engate Fêmea para o Lado do Trator
Acople Hembra para Lado del Tractor
Female Coupler for Tractor Side



Fêmea / Hembra / Female

Tamanho Tamaño Size mm (in)	Código Código Part Number	A6 Rosca Rosca Thread	Norma da Rosca Norma de la Rosca Thread Standard	Torque Torque Torque Nm	L6 mm (in)	S6 mm (in)	ØD6 mm (in)	E6 mm (in)	Peso Peso Wight g	Estoque Stock Stock
12,7 (1/2")	117.184655.F*	M22x1,50 L15 (ext.) BHS	ISO 8434-1-L	74 - 96	130,6 (5.14")	35,0 (1.3/8")	41,3 (1.62")	L5+L6-17 (0.68")	676 (1.49)	🔍
	117.184667.F*	M22x1,50 ORB (ext.)	ISO 6149	74 - 96	117,9 (4.64")	35,0 (1.3/8")	41,3 (1.62")	L5+L6-17 (0.68")	654 (1.44)	🔍
	117.184669.F*	M27x2,00 ORB (ext.)	ISO 6149	120 - 150	118,9 (4.68")	35,0 (1.3/8")	41,3 (1.62")	L5+L6-17 (0.68")	670 (1.48)	🔍
19,1 (3/4")	117.186659.F**	M27x2,00 ORB (ext.)	ISO 6149	120 - 150	113,4 (4.46")	47,6 (1.78")	50,8 (2.00")	L5+L6-21 (0.84")	925 (2.04)	✓

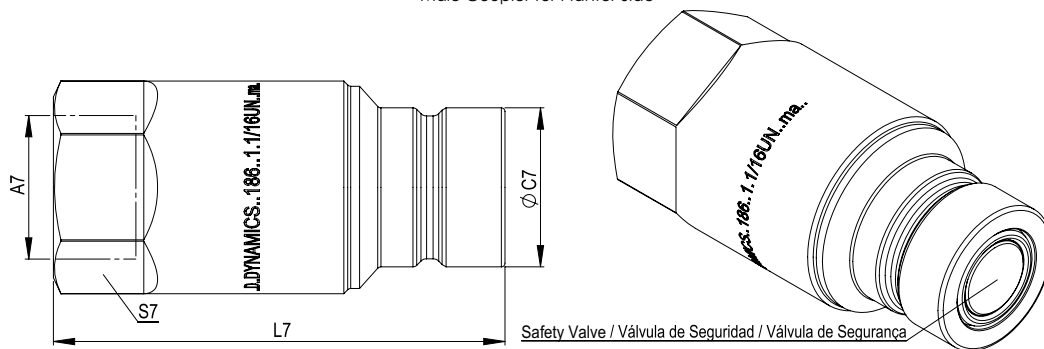
(int.) Rosca Interna / Rosca Interna / Internal Thread
(ext.) Rosca Externa / Rosca Externa / External Thread
BHS Rosca para chapa sem porca / Rosca para chapa sin tuerca / Bulkhead without nut

	* Anel Elástico / Anillo Elastico / Retaining Ring = 451.501038.0 (Ø38 mm)
	** Anel Elástico / Anillo Elastico / Retaining Ring = 451.501049.0 (Ø49 mm)
	Vendido separadamente / Vendido por separado / Sold separately

✓ Normal de Linha / Disponible / Available
🔍 Sob Consulta / Bajo Pedido / On request

Rosca para Porta do Retorno (R) / Rosca para Puerta de Retorno (R) / Return Port Threads (R)

Engate Macho para o Lado da Plantadeira Acople Macho Lado de Sembradora Male Coupler for Planter Side



Safety Valve / Válvula de Seguridad / Válvula de Seguridad

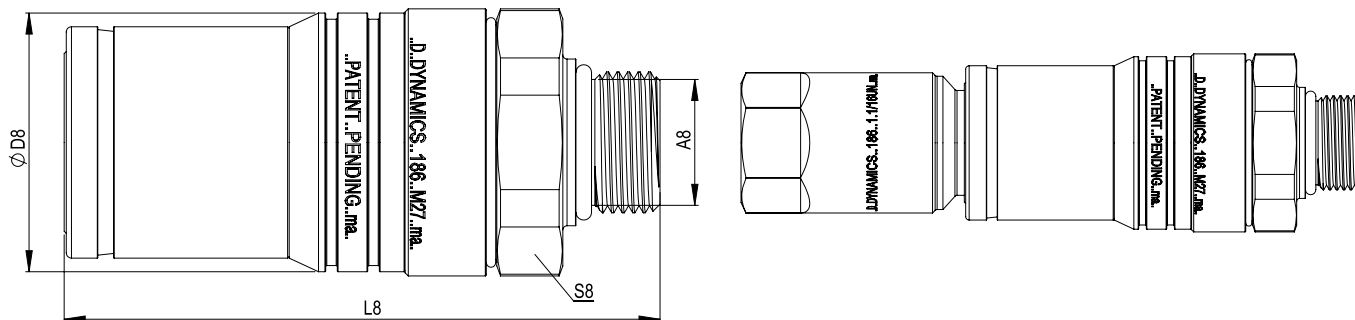
Macho / Macho / Male

Tamanho Tamaño Size mm (in)	Código Código Part Number	A7 Rosca Rosca Thread	Norma da Rosca Norma de la Rosca Thread Standard	Torque Torque Torque Nm	L7 mm (in)	S7 mm (in)	ØC7 mm (in)	Peso Peso Wight g	Estoque Stock Stock
19,1 (3/4")	115.186454.X	3/4" NPT (int.)	ANSI B1.20.1	68 - 88	83,1 (3.27")	35,0 (1.3/8")	29,9 (1.18")	428 (0.94)	🔍
	115.186455.X	3/4" BSP (int.)	DIN 3852-2	120 - 150	83,1 (3.27")	35,0 (1.3/8")	29,9 (1.18")	426 (0.94)	🔍
	115.186456.X	1.1/16" UN ORB (int.)	SAE J1926	90 - 116	85,0 (3.34")	35,0 (1.3/8")	29,9 (1.18")	431 (0.95)	✓
	115.186457.X	1" BSP (int.)	DIN 3852-2	200 - 240	85,3 (3.36")	35,0 (1.3/8")	29,9 (1.18")	386 (0.85)	🔍
	115.186458.X	1" NPT (int.)	ANSI B1.20.1	82 - 108	86,3 (3.40")	35,0 (1.3/8")	29,9 (1.18")	403 (0.89)	🔍
	115.186461.X	1.5/16" UN ORB (int.)	SAE J1926	128 - 160	86,3 (3.40")	35,0 (1.3/8")	29,9 (1.18")	418 (0.92)	🔍

(int.) Rosca Interna / Rosca Interna / Internal Thread
(ext.) Rosca Externa / Rosca Externa / External Thread

✓ Normal de Linha / Disponible / Available
🔍 Sob Consulta / Bajo Pedido / On request


Engate Fêmea para o Lado do Trator Acople Hembra para Lado del Tractor Female Coupler for Tractor Side



Fêmea / Hembra / Female

Tamanho Tamaño Size mm (in)	Código Código Part Number	A8 Rosca Rosca Thread	Norma da Rosca Norma de la Rosca Thread Standard	Torque Torque Torque Nm	L8 mm (in)	S8 mm (in)	ØD8 mm (in)	E8 mm (in)	Peso Peso Wight g	Estoque Stock Stock
19,1 (3/4")	117.186659.F**	M27x2,00 ORB (ext.)	ISO 6149	120 - 150	113,4 (4.46")	47,6 (1.7/8")	50,8 (2.00")	L5+L6-21 (0.84")	925 (2.04)	✓

(int.) Rosca Interna / Rosca Interna / Internal Thread
(ext.) Rosca Externa / Rosca Externa / External Thread

 * Anel Elástico / Anillo Elastico / Retaining Ring = 451.501038.0 (Ø38 mm)
** Anel Elástico / Anillo Elastico / Retaining Ring = 451.501049.0 (Ø49 mm)
Vendido separadamente / Vendido por separado / Sold separately

✓ Normal de Linha / Disponible / Available
🔍 Sob Consulta / Bajo Pedido / On request