

 **ERHP 160 - ISO 14540** (Série D160000C)

 **ERHP 160 - ISO 14540** (Serie D160000C)

 **ERHP 160 - ISO 14540** (D160000C Series)



Aplicações / Aplicaciones / Applications



 **Propriedades**

Principal fluido de passagem: óleo hidráulico
Conexão: através da rosca (manualmente)
Desconexão: através da rosca (manualmente)
Conexão sob pressão: residual permitido
Intercambiabilidade: norma 14540
Tipo de Válvula: Bola
Material: aço carbono de alta qualidade
Tratamento superficial: zincagem trivalente Cr(III)
Vedação: NBR (Borracha Nitrílica) e anel anti-extrusão em PTFE
Temperatura de trabalho: -25°C (-13°F) até 100°C (212°F)
 Outras vedações e roscas sob consulta

 **Propiedades**

Principal fluido de pasaje: aceite hidráulico
Conexión: por medio de la rosca (a mano)
Desconexión: por medio de la rosca (a mano)
Conexión bajo presión: permitido residual
Intercambiabilidad: norma 14540
Tipo de Válvula: Bola
Material: acero al carbono de alta calidad
Tratamiento superficial: cincado trivalente Cr(III)
Sello: NBR (Goma de Nitrilo) y anillo anti-extrusión de PTFE
Temperatura de trabajo: -25°C (-13°F) hasta 100°C (212°F)
 Otros sellos y roscas bajo consulta

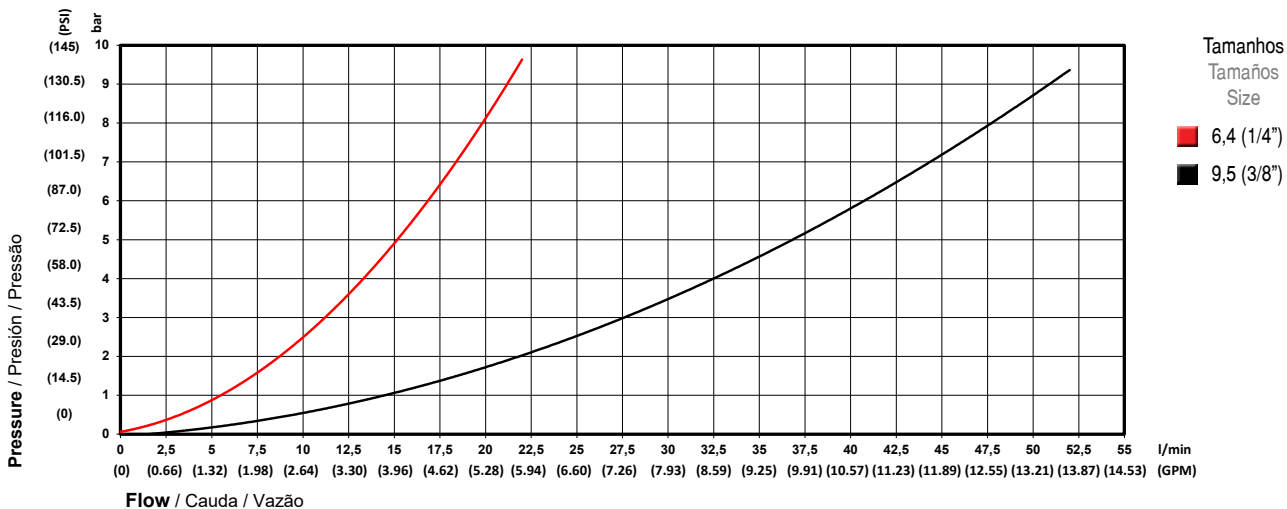
 **Features**

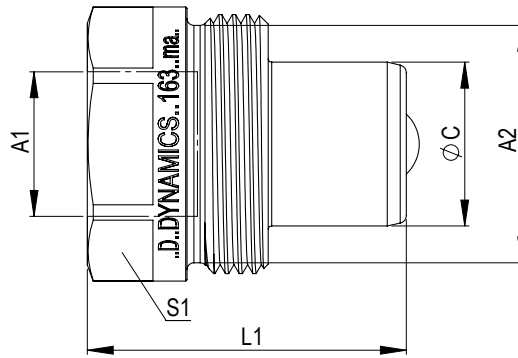
Main fluid of passage: hydraulic oil
Connection: screw to connect (manually)
Disconnection: screw to disconnect (manually)
Connection under pressure: allowed residual
Interchangeability: ISO 14540 Series standard
Valve Type: Ball
Material: high-grade carbon steel
Surface treatment: zinc plating Cr(III)
Seals: NBR (Nitrile Rubber) and backup ring in PTFE
Working temperature: -25°C (-13°F) to 100°C (212°F)
 Others seals and threads on request

Informações Técnicas / Informaciones Técnicas / Technical Information

Tamanho Tamaño Size mm (in)	Vazão Nominal com perda de pressão de 2 bar (29 PSI) Caudal Nominal con pérdida de presión de 2 bar (29 PSI) of pressure drop L/min (GPM)	Pressão Máxima de Trabalho Presión Máx. de Trabajo Maximum Working Pressure bar (PSI)	Pressão de Ruptura Presión de Rotura Burst Pressure			Perda de óleo ao desconectar (1 bar) Pérdida de aceite al desconectar (1 bar) Fluid loss during disconnection (14 PSI) ml (cc)
			Fêmea Hembra Female bar (PSI)	Macho Macho Male bar (PSI)	Conectado Conectado Connected bar (PSI)	
6,4 (1/4")	9 (2.38)	720 (10,443)	1.705 (24,729)	1.600 (23,206)	3.380 (49,023)	0,20 (0.007)
9,5 (3/8")	22 (5.81)	720 (10,443)	1.560 (22,626)	1.745 (25,309)	3.380 (49,023)	0,40 (0.034)

Perda de Carga / Pérdida de Presión / Pressure Drop





Macho / Macho / Male

Tamanho Tamaño Size mm (in)	Código Código Part Number	A1 Rosca Rosca Thread	Norma da Rosca Norma de la Rosca Thread Standard	Torque Torque Torque Nm	A2 Rosca Rosca Thread	L1 mm (in)	S1 mm (in)	ØC mm (in)	Peso Peso Wight g	Estoque Stock Stock
6,4 (1/4")	115.162047.D*	1/4" NPTF (int.)	ANSI B1.20.3	18 - 26	1"UNS-18	34,1 (1.34")	23,8 (15/16")	15,8 (0.42")	84 (0.19)	✓
9,5 (3/8")	115.163049.D*	3/8" NPTF (int.)	ANSI B1.20.3	30 - 40	1.3/16"UN-16	37,0 (1.45")	28,6 (1.1/8")	18,9 (0.74)	116 (0.26)	✓

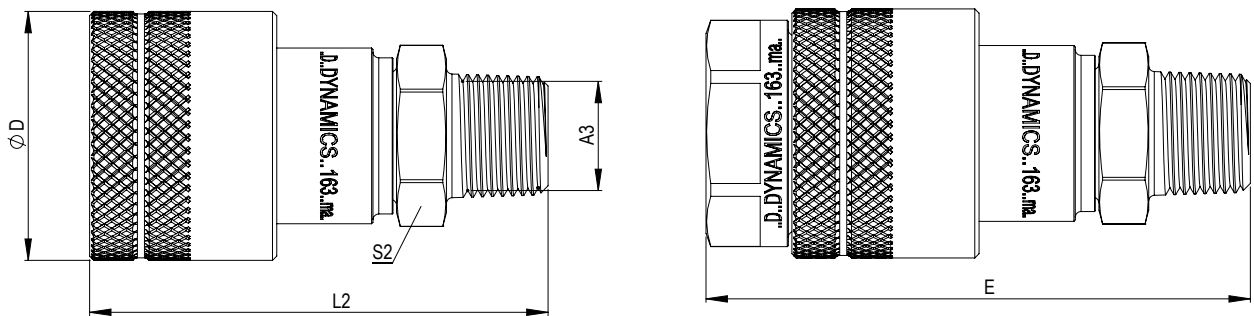
*Adicione a letra "Y" no final do código para solicitar que o engate venha com uma capa protetora de alumínio.

*Agregue la letra "Y" al final del código para solicitar que el acoplador venga con una tapa protectora de aluminio.

*Add the letter "Y" at the end of the part number to request the coupler comes with an aluminum protective cap.

(int.)	Rosca Interna / Rosca Interna / Internal Thread
(ext.)	Rosca Externa / Rosca Externa / External Thread

✓	Normal de Linha / Disponible / Available
🔍	Sob Consulta / Bajo Pedido / On request



Fêmea / Hembra / Female

Tamanho Tamaño Size mm (in)	Código Código Part Number	A2 Rosca Rosca Thread	Norma da Rosca Norma de la Rosca Thread Standard	Torque Torque Torque Nm	L2 mm (in)	S2 mm (in)	ØD mm (in)	E mm (in)	Peso Peso Wight g	Estoque Stock Stock
6,4 (1/4")	117.162019.C*	1/4" NPT (ext.)	ANSI B1.20.1	18 - 26	64,3 (2.53")	19,1 (3/4")	30,0 (1.18")	L1+L2-18,7 (0.78")	147 (0.32)	✓
	117.162033.C*	1/4" NPTF (int.)	ANSI B1.20.3	18 - 26	58,1 (2.29")	19,1 (3/4")	30,0 (1.18")	L1+L2-18,7 (0.78")	142 (0.31)	🔍
9,5 (3/8")	117.163019.C*	1/4" NPT (ext.)	ANSI B1.20.1	18 - 26	64,3 (2.53")	22,2 (7/8")	35,0 (1.38")	L1+L2-24,9 (0.98")	192 (0.42)	🔍
	117.163020.C*	3/8" NPT (ext.)	ANSI B1.20.1	30 - 40	64,3 (2.53")	22,2 (7/8")	35,0 (1.38")	L1+L2-24,9 (0.98")	196 (0.43)	✓
	117.163033.C*	1/4" NPTF (int.)	ANSI B1.20.3	18 - 26	61,1 (2.40")	22,2 (7/8")	35,0 (1.38")	L1+L2-24,9 (0.98")	203 (0.45)	🔍
	117.163035.C*	3/8" NPTF (int.)	ANSI B1.20.3	30 - 40	61,6 (2.42")	24,0 (31/32")	35,0 (1.38")	L1+L2-24,9 (0.98")	207 (0.46)	🔍

*Adicione a letra "Y" no final do código para solicitar que o engate venha com uma capa protetora de alumínio.

*Agregue la letra "Y" al final del código para solicitar que el acoplador venga con una tapa protectora de aluminio.

*Add the letter "Y" at the end of the part number to request the coupler comes with an aluminum protective cap.

(int.)	Rosca Interna / Rosca Interna / Internal Thread
(ext.)	Rosca Externa / Rosca Externa / External Thread

✓	Normal de Linha / Disponible / Available
🔍	Sob Consulta / Bajo Pedido / On request