

Multi Acoplamento / Multi Acople / Multi-Coupling

 **Multi Acoplamento 8 Linhas (Série F280400DL)**

 **Multi Acople 8 Líneas (Serie F280400DL)**

 **Multi-Coupling 8 Lines (F280400DL Series)**



Aplicações / Aplicaciones / Applications



Propriedades

Descrição: conexão mútua de 8 linhas hidráulicas.

Tamanhos disponíveis: (3/8") | (1/2")

Principal fluido de passagem: óleo hidráulico

Conexão: pressionando botão vermelho para permitir movimentação da alavanca, seguido do alinhamento dos pinos guia do conjunto móvel nos furos guia da parte fixa, possibilitando a junção de ambas as partes

Desconexão: pressionar o botão vermelho para permitir a retração da alavanca

Conexão sob pressão: permitida

Material: aço carbono, alumínio e nylon

Tratamento superficial: componentes em aço carbono tratadas em zinco níquel e componentes em alumínio anodizados na cor preta

Vedação: NBR (Borracha Nitrílica), Poliuretano e anel anti-extrusão em PTFE

Temperatura de trabalho: -25°C (-13°F) até 100°C (212°F)

Outras vedações e roscas sob consulta

Propiedades

Descripción: conexión mutua de 8 líneas hidráulicas.

Tamaño disponible: (3/8") | (1/2")

Principal fluido de pasaje: aceite hidráulico

Conexión: pulsando el botón rojo para el movimiento de la palanca, seguido de alineación de los pasadores guía del conjunto móvil en los agujeros del conjunto fijo, lo que permite la unión de las partes

Desconexión: presione el botón rojo para permitir la retracción de la palanca

Conexión bajo presión: permitido

Material: acero carbono, nylon y aluminio

Tratamiento superficial: componentes de acero-carbono tratados en zinc níquel y componentes de aluminio anodizados en color negro

Sello: NBR (Goma de Nitrilo), Poliuretano y anillo anti-extrusión de PTFE

Temperatura de trabajo: -25°C (-13°F) hasta 100°C (212°F)

Otros sellos y roscas bajo consulta

Features

Description: mutual connection of 8 hydraulic lines.

Available sizes: (3/8") | (1/2")

Main fluid of passage: hydraulic oil

Connection: pressing the red button to allow the movement of the handle, followed by the alignment of the guide pins of the mobile half in the guide holes of the fixed manifold, allowing the joining of both parts

Disconnection: press the red button to allow the handler retraction

Connection under pressure: allowed

Material: carbon steel, nylon and aluminum

Surface treatment: carbon steel treated with zinc nickel plating and aluminum components in black anodized

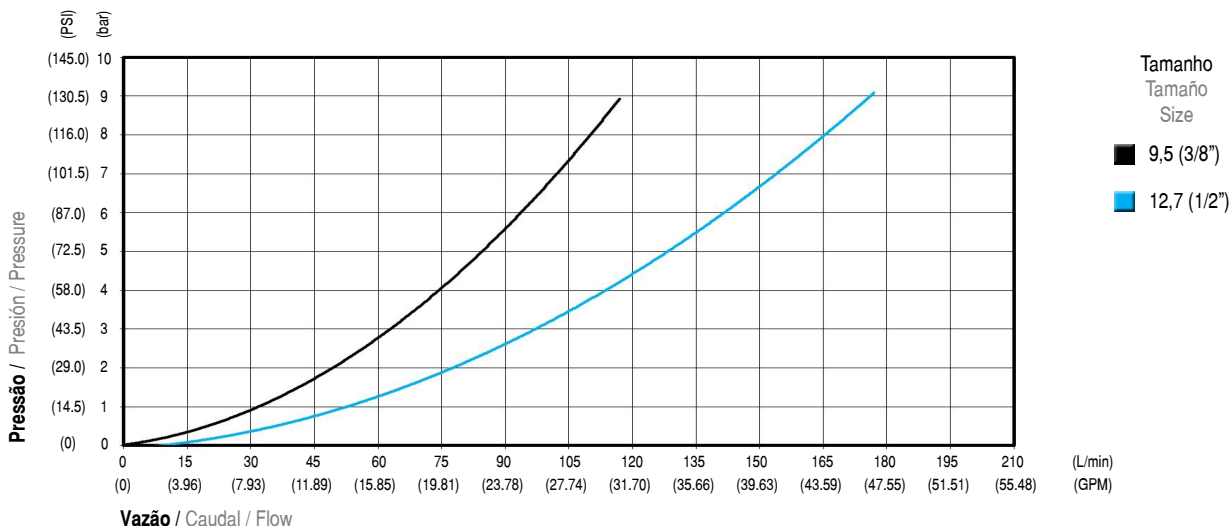
Seals: NBR (Nitrile Rubber), Polyurethane and backup ring in PTFE

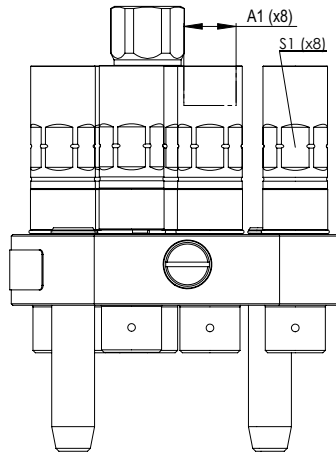
Working temperature: -25°C (-13°F) to 100°C (212°F)
Others seals and threads on request

Informações Técnicas / Informaciones Técnicas / Technical Information

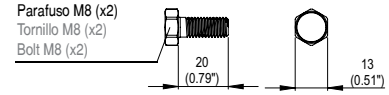
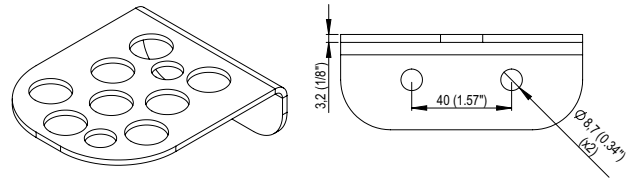
Tamanho Tamaño Size mm (in)	Vazão Nominal com perda de pressão de 2 bar (29 PSI) Caudal Nominal con pérdida de presión de 2 bar (29 PSI) Rated Flow with 2 bar (29 PSI) of pressure drop L/min (GPM)	Pressão Máxima de Trabalho Presión Máx. de Trabajo Maximum Working Pressure bar (PSI)	Perda de óleo ao desconectar (1 bar) Pérdida de aceite al desconectar (1 bar) Fluid loss during disconnection (14 PSI) ml (oz)
8L: 9,5 (3/8")	50 (13.21)	250 (3,626)	0,064 (0.0022)
8L: 12,7 (1/2")	79 (20.87)	250 (3,626)	0,080 (0.0027)

Perda de Carga / Pérdida de Presión / Pressure Drop





Apoio para Parte Móvel
Soporte para Piezas Móviles
Docking for Mobile Half



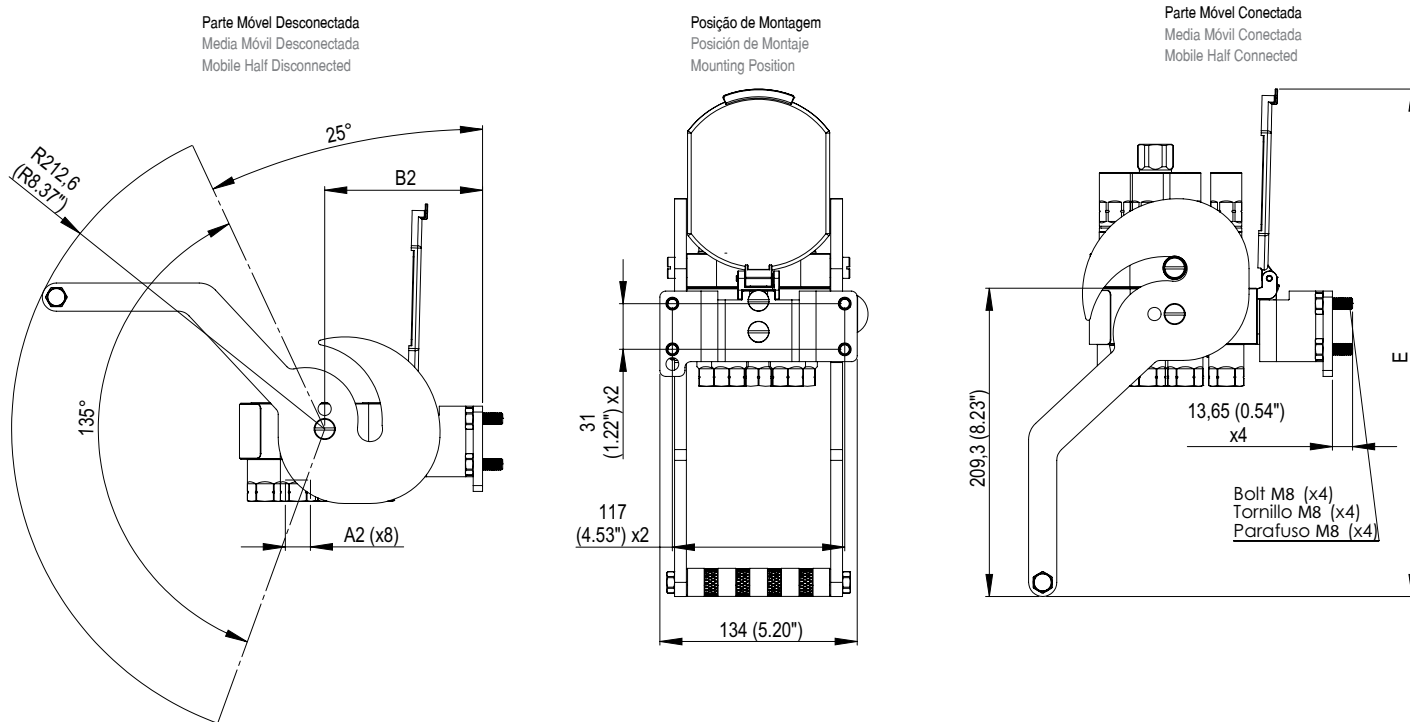
Parte Móvel / Parte Móvil / Mobile Half

Tamanho Tamaño Size mm (in)	Código Código Part Number	Nº de Engates Nº de Acoples Nº of Couplers	A1 Rosca Rosca Thread	Norma da Rosca Norma de la Rosca Thread Standard	Torque Torque Torque Nm	S1 mm (in)	Peso Peso Weight g (lb)	Estoque Stock Stock	Tamanho Tamaño Size mm (in)	Código Código Code
8L: 9,5 (3/8")	115.280473.F	8/8	3/8" BSP (int.) 8x	DIN 3852-2	40 - 56	19,1 (3/4")	2.695 (5.94)	🔍	8L: 9,5 (3/8")	158.280438.J
	115.280475.F	8/8	1/2" BSP (int.) 8x	DIN 3852-2	72 - 88	25,4 (1")	3.064 (6.75)	🔍	8L: 12,7 (1/2")	158.280538.J
	115.280485.F	8/8	3/4" UNF ORB (int.) 8x	SAE J1926	48 - 62	23,8 (13/16")	2.951 (6.51)	🔍		
8L: 12,7 (1/2")	115.280509.F	6/8	13/16" UN ORFS (ext.) 6x	SAE J1453	42 - 52	22,2 (7/8")	3.434 (7.57)	🔍		
	115.280513.F	6/8	1/2" BSP (int.) 6x	DIN 3852-2	72 - 88	22,2 (7/8")	3.036 (6.69)	🔍		
	115.280551.F	8/8	13/16" UN ORFS (ext.) 8x	SAE J1453	42 - 52	22,2 (7/8")	3.890 (8.58)	🔍		
	115.280573.F	8/8	1/2" BSP (int.) 8x	DIN 3852-2	72 - 88	22,2 (7/8")	3.446 (7.60)	🔍		
	115.280585.F	8/8	3/4" UNF ORB (int.) 8x	SAE J1926	48 - 62	22,2 (7/8")	3.461 (7.63)	🔍		
	115.280589.F	8/8	1.1/16" UN ORB (int.) 8x	SAE J1926	90 - 116	30,0 (1.316")	4.084 (9.00)	🔍		

• Para solicitar um produto com suporte incluso, deve-se adicionar dígito "9" no final do código do produto. Ex.: 115.280473.F9
 • Para pedir un producto con soporte, se debe insertar el dígito "9" al final del código del producto. Ex.: 115.280473.F9
 • To order a product with holder, you should add the number "9" at the end of the product code. Ex.: 115.280473.F9

(int.) Rosca Interna / Rosca Interna / Internal Thread
(ext.) Rosca Externa / Rosca Externa / External Thread

✓ Disponível / Disponible / Available
🔍 Sob Consulta / Bajo Pedido / On Request



Parte Fixa / Parte Fija / Fixed Half

Tamanho Tamaño Size mm (in)	Código Código Part Number	Nº de Engates Nº de Acoples Nº of Couplers	A2 Rosca Rosca Thread	Norma da Rosca Norma de la Rosca Thread Standard	Torque Torque Torque Nm	B2 mm (in)	E mm (in)	Peso Peso Weight g (lb)	Estoque Stock Stock
8L: 9,5 (3/8")	115.280472.D	8/8	3/8" BSP (int.) 8x	DIN 3852-2	40 - 56	77,9 (3.07")	329,6 (12.08")	3.587 (7.91)	🔍
	115.280474.D	8/8	1/2" BSP (int.) 8x	DIN 3852-2	72 - 88	77,9 (3.07")	329,6 (12.08")	3.672 (8.10)	🔍
	115.280484.D	8/8	3/4" UNF ORB (int.) 8x	SAE J1926	48 - 62	77,9 (3.07")	329,6 (12.08")	3.625 (7.99)	🔍
8L: 12,7 (1/2")	117.280512.D	6/8	1/2" BSP (int.) 6x	DIN 3852-2	72 - 88	79,3 (3.12")	396,4 (15.61")	4.478 (9.87)	🔍
	117.280552.D	8/8	1" UNS ORFS (ext.) 8x	SAE J1453	58 - 70	79,3 (3.12")	396,4 (15.61")	5.491 (12.11)	🔍
	117.280572.D	8/8	1/2" BSP (int.) 8x	DIN 3852-2	72 - 88	79,3 (3.12")	396,4 (15.61")	4.700 (10.36)	🔍
	117.280584.D	8/8	3/4" UNF ORB (int.) 8x	SAE J1926	48 - 62	79,3 (3.12")	396,4 (15.61")	4.729 (10.43)	🔍
	117.280588.D	8/8	1.1/16" UN ORB (int.) 8x	SAE J1926	90 - 116	79,3 (3.12")	396,4 (15.61")	4.962 (10.94)	🔍

(int.)	Rosca Interna / Rosca Interna / Internal Thread
(ext.)	Rosca Externa / Rosca Externa / External Thread

✓	Disponível / Disponible / Available
🔍	Sob Consulta / Bajo Pedido / On Request