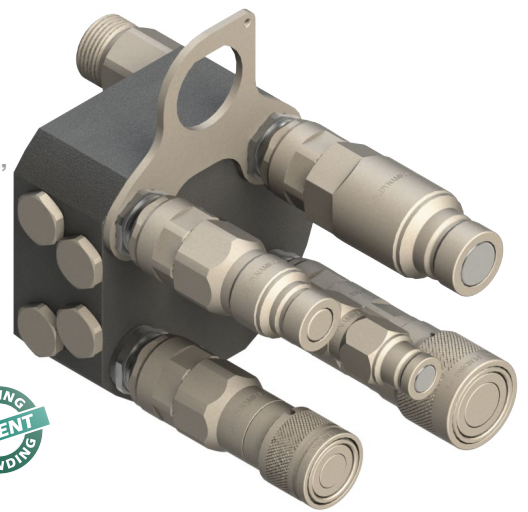


Bloco com Engates com Válvula de Despressurização /  
 Bloque de Acoplamiento con Válvula de Despresurización / Decompression Block Coupler

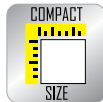
**Bloco com Engates com Válvula de Despressurização “Alta Vazão”  
 5 Linhas (Série 377200MP)**

**Bloque de Acoplamiento con Válvula de Despresurización “Alto Calda”  
 5 Líneas (Serie 377200MP)**

**Decompression Block Coupler “High Flow”  
 5 Lines (377200MP Series)**



**Aplicações / Aplicaciones / Applications**



**Propriedades**

**Descrição:** Bloco de decompressão de 5 linhas para mini carregadeiras tamanho (3/8”), (1/2”) e (3/4”)  
**Principal fluido de passagem:** óleo hidráulico  
**Conexão:** empurrando o engate  
**Desconexão:** retraindo a luva do engate fêmea  
**Conexão sob pressão:** permitida  
**Desconexão sob pressão:** permitida  
**Material:** aço carbono, alumínio e nylon  
**Tratamento superficial:** componentes em aço carbono tratadas em zinco níquel  
**Vedação:** NBR (Borracha Nitrílica), Poliuretano e anel anti-extrusão em PTFE  
**Temperatura de trabalho:** -25°C (-13°F) até 100°C (212°F)  
 Outras vedações e roscas sob consulta

**Propiedades**

**Descripción:** Bloque de decompresión de 5 líneas para minicargadoras de tamaño (3/8”), (1/2”) y (3/4”)  
**Principal fluido de pasaje:** aceite hidráulico  
**Conexión:** empujando el acople  
**Desconexión:** retracción del casco hembra  
**Conexión bajo presión:** permitido  
**Desconexión bajo presión:** permitido  
**Material:** acero carbono, nylon y aluminio  
**Tratamiento superficial:** componentes de acero carbono tratados en zinc níquel  
**Sello:** NBR (Goma de Nitrilo), Poliuretano y anillo anti-extrusión de PTFE  
**Temperatura de trabajo:** -25°C (-13°F) hasta 100°C (212°F)  
 Otros sellos y roscas bajo consulta

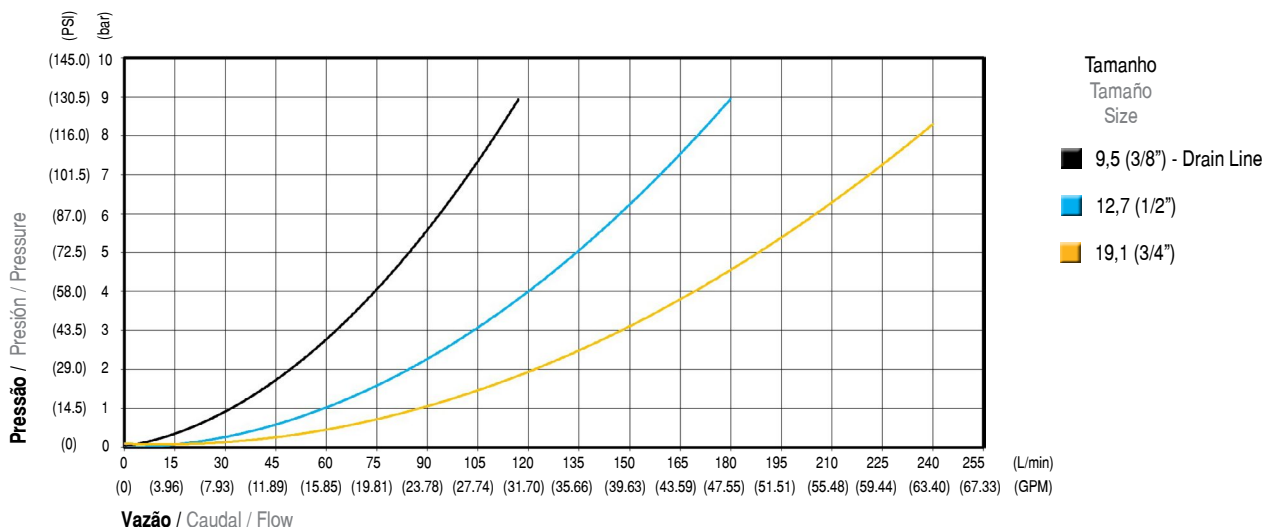
**Features**

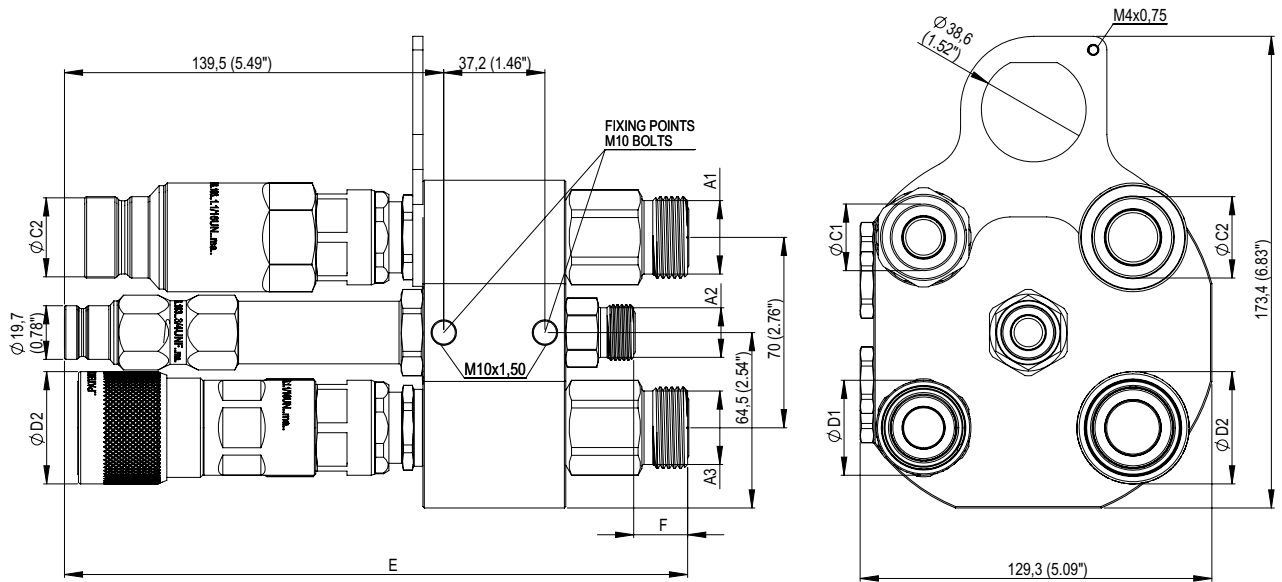
**Description:** 5-line decompression block for skid steer loaders size (3/8”), (1/2”) and (3/4”)  
**Main fluid of passage:** hydraulic oil  
**Connection:** pushing the coupling  
**Disconnection:** pulling back the female sleeve  
**Connection under pressure:** allowed  
**Disconnection under pressure:** allowed  
**Material:** carbon steel, nylon and aluminum  
**Surface treatment:** carbon steel treated with zinc nickel plating  
**Seals:** NBR (Nitrile Rubber), Polyurethane and backup ring in PTFE  
**Working temperature:** -25°C (-13°F) to 100°C (212°F)  
 Others seals and threads on request

**Informações Técnicas / Informaciones Técnicas / Technical Information**

Tamanho Tamaño Size mm (in)	Vazão Nominal com perda de pressão de 2 bar (29 PSI) Caudal Nominal con pérdida de presión de 2 bar (29 PSI) Rated Flow with 2 bar (29 PSI) of pressure drop L/min (GPM)	Pressão Máxima de Trabalho Presión Máx. de Trabajo Maximum Working Pressure bar (PSI)	Perda de óleo ao desconectar (1 bar) Pérdida de aceite al desconectar (1 bar) Fluid loss during disconnection (14 PSI) ml (oz)
1L: 9,5 (3/8”)   2L: 12,7 (1/2”)   2L: 19,1 (3/4”)	9,5 (3/8”) : 50 (13.21)   12,7 (1/2”) : 80 (21.13)   19,1 (3/4”) : 120 (31.70)	350 (5,076)	0,028 (0,0007)

**Perda de Carga / Pérdida de Presión / Pressure Drop**





Bloco com Engates com Válvula de Despressurização / Bloque de Acoplamiento con Válvula de Despressurización / Decompression Block Coupler

Tamanho Tamaño Size mm (in)	Código Código Part Number	A1 Rosca Rosca Thread	A2 Rosca Rosca Thread	A3 Rosca Rosca Thread	Norma da Rosca Norma de la Rosca Thread Standard	Ø C1 mm (in)	Ø C2 mm (in)	Ø D1 mm (in)	Ø D2 mm (in)
1L: 9,5 (3/8") 2L: 12,7 (1/2")	119.377251.M	1.3/16" UN ORFS (ext.)	13/16" UN ORFS (ext.)	1.3/16" UN ORFS (ext.)	SAE J1453	24,5 (0.96")	29,9 (1.18")	35,0 (1.37")	41,3 (1.62")
2L: 19,1 (3/4")	119.377251.P*	1.3/16" UN ORFS (ext.)	13/16" UN ORFS (ext.)	1.3/16" UN ORFS (ext.)	SAE J1453	24,5 (0.96")	29,9 (1.18")	35,0 (1.37")	41,3 (1.62")

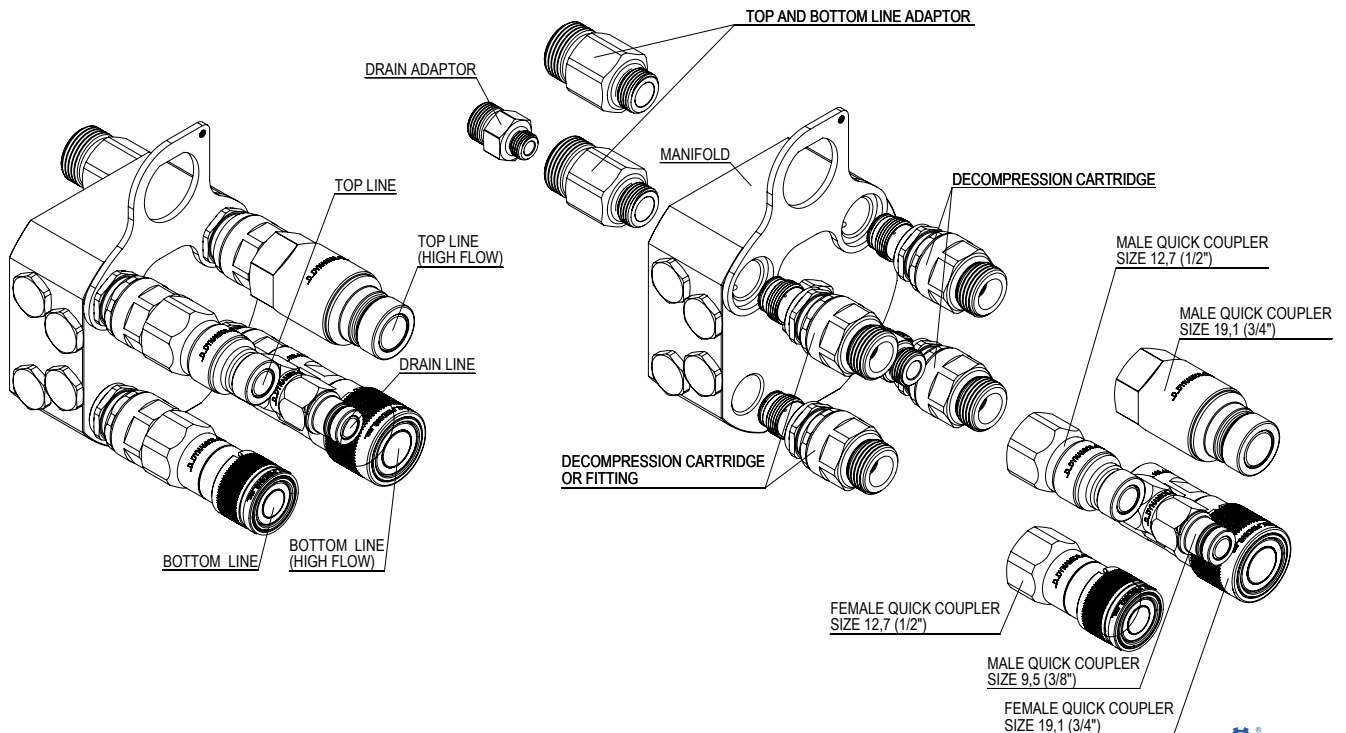
Tamanho Tamaño Size mm (in)	E mm (in)	F mm (in)	Peso Peso Weight g (lb)	Estoque Stock Stock
1L: 9,5 (3/8") 2L: 12,7 (1/2")	129,1 (5.08")	19,8 (0.78")	4.836 (10.66)	✓
2L: 19,1 (3/4")	129,1 (5.08")	19,8 (0.78")	5.085 (11.21)	✓

(int.) Rosca Interna / Rosca Interna / Internal Thread  
 (ext.) Rosca Externa / Rosca Externa / External Thread

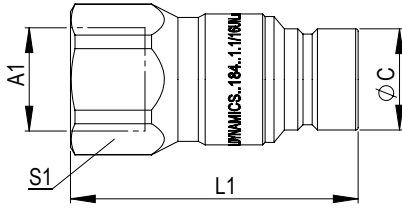
✓ Disponível / Disponible / Available  
 🔍 Sob Consulta / Bajo Pedido / On Request

\*Esse modelo também tem válvula de decompressão na linha de alta vazão.  
 \*Este modelo también tiene una válvula de decompresión en la línea de alto caudal.  
 \*This model also has a decompression valve in the high flow line.

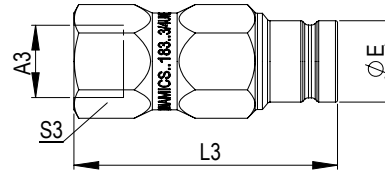
Peças de Reparação / Piezas de Reparación / Repair Parts



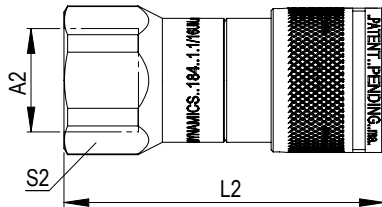
Engate Rápido Macho Tamanho 12,7 (1/2") ou 19,1 (3/4")  
Acople Rápido Macho Tamanho 12,7 (1/2") o 19,1 (3/4")  
Male Quick Coupler Size 12,7 (1/2") or 19,1 (3/4")



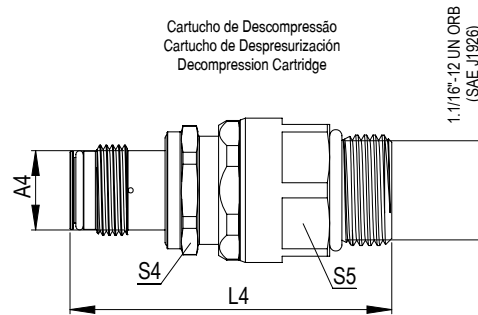
Engate Rápido Macho tamanho 9,5 (3/8") - DRAIN LINE  
Acople Rápido Macho tamaño 9,5 (3/8") - DRAIN LINE  
Male Quick Coupler size 9,5 (3/8") - DRAIN LINE



Engate Rápido Fêmea tamanho 12,7 (1/2") ou 19,1 (3/4")  
Acople Rápido Hembra tamaño 12,7 (1/2") o 19,1 (3/4")  
Female Quick Coupler size 12,7 (1/2") or 19,1 (3/4")



Cartucho de Descompressão  
Cartucho de Despresurización  
Decompression Cartridge



Engate Rápido Macho da Linha / Acople Rápido Macho de la Linea Superior / Male Quick Coupler Top Line

Tamanho Tamaño Size mm (in)	Código Código Part Number	A1 Rosca Rosca Thread	Norma da Rosca Norma de la Rosca Thread Standard	Torque Torque Torque Nm	L1 mm (in)	S1 mm (in)	Ø C mm (in)	Peso Peso Weight g (lb)	Estoque Stock Stock
12,7 (1/2")	115.184461.B	1.1/16" UN ORB (int.)	SAE J1926	90 - 116	69,9 (2.75")	33,4 (1.5/16")	24,5 (0.96")	225 (0.50)	✓
19,1 (3/4")	115.186456.B	1.1/16" UN ORB (int.)	SAE J1926	90 - 116	85,0 (3.34")	35,0 (1.3/8")	29,9 (1.18")	279 (0.62")	✓

(int.) Rosca Interna / Rosca Interna / Internal Thread  
(ext.) Rosca Externa / Rosca Externa / External Thread

✓ Disponível / Disponible / Available  
🔍 Sob Consulta / Bajo Pedido / On Request

Engate Rápido Fêmea da Linha Inferior / Acople Rápido Hembra de la Linea Inferior / Female Quick Coupler Bottom Line

Tamanho Tamaño Size mm (in)	Código Código Part Number	A2 Rosca Rosca Thread	Norma da Rosca Norma de la Rosca Thread Standard	Torque Torque Torque Nm	L2 mm (in)	S2 mm (in)	Ø D mm (in)	Peso Peso Weight g (lb)	Estoque Stock Stock
12,7 (1/2")	117.184737.P	1.1/16" UN ORB (int.)	SAE J1926	90 - 116	77,6 (3.05")	33,4 (1.5/16")	35,0 (1.37")	339 (0.75")	✓
19,1 (3/4")	117.186743.P	1.1/16" UN ORB (int.)	SAE J1926	90 - 116	87,6 (3.45")	35,0 (1.3/8")	41,3 (1.62")	529 (1.17")	✓

(int.) Rosca Interna / Rosca Interna / Internal Thread  
(ext.) Rosca Externa / Rosca Externa / External Thread

✓ Disponível / Disponible / Available  
🔍 Sob Consulta / Bajo Pedido / On Request

Engate Rápido Macho da Linha de Dreno / Acople Rápido Macho de la Linea de Drenaje / Male Quick Coupler Drain Line

Tamanho Tamaño Size mm (in)	Código Código Part Number	A3 Rosca Rosca Thread	Norma da Rosca Norma de la Rosca Thread Standard	Torque Torque Torque Nm	L3 mm (in)	S3 mm (in)	Ø E mm (in)	Peso Peso Weight g (lb)	Estoque Stock Stock
9,5 (3/8")	115.183458.B	3/4" UNF ORB (int.)	SAE J1926	48 - 62	63,4 (2.50")	23,8 (15/16")	19,7 (0.78")	122 (0.27)	✓

(int.) Rosca Interna / Rosca Interna / Internal Thread  
(ext.) Rosca Externa / Rosca Externa / External Thread

✓ Disponível / Disponible / Available  
🔍 Sob Consulta / Bajo Pedido / On Request

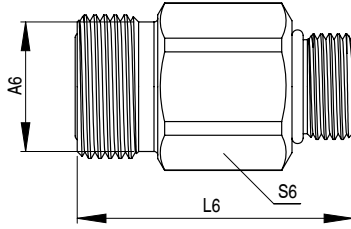
Cartucho de Descompressão / Cartucho de Descompresión / Decompression Cartridge

Tamanho Tamaño Size mm (in)	Código Código Part Number	A4 Rosca Rosca Thread	Norma da Rosca Norma de la Rosca Thread Standard	Torque Torque Torque Nm	L4 mm (in)	S4 mm (in)	S5 mm (in)	Peso Peso Weight g (lb)	Estoque Stock Stock
15,9 (5/8")	125.310040.B	M22x1,50 (ext.)	DIN 13	60 - 70	77,9 (3.06")	28,6 (1.1/8")	31,8 (1.1/4")	239 (0.53)	✓

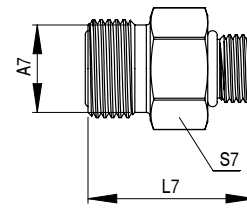
(int.) Rosca Interna / Rosca Interna / Internal Thread  
(ext.) Rosca Externa / Rosca Externa / External Thread

✓ Disponível / Disponible / Available  
🔍 Sob Consulta / Bajo Pedido / On Request

Adaptador Superior e Inferior  
Adaptador Superior y Inferior  
Top and Bottom Adaptor



Adaptador de Drenagem  
Adaptador de Drenaje  
Drain Adaptor



Adaptador Superior e Inferior / Adaptador Superior y Inferior / Top and Bottom Adaptor

Tamanho Tamaño Size mm (in)	Código Código Part Number	A5 Rosca Rosca Thread	Norma da Rosca Norma de la Rosca Thread Standard	Torque Torque Torque Nm	L6 mm (in)	S6 mm (in)	Peso Peso Weight g (lb)	Estoque Stock Stock
19,1 (3/4")	125.210451.E	1.3/16"UN ORFS (ext.)	SAE J1453	100 - 132	57,5 (2.26")	31,8 (1.14")	236 (0.52)	✓

(int.) Rosca Interna / Rosca Interna / Internal Thread
(ext.) Rosca Externa / Rosca Externa / External Thread

✓ Disponível / Disponible / Available
🔍 Sob Consulta / Bajo Pedido / On Request

Adaptador de Drenagem / Adaptador de Drenaje / Drain Adaptor

Tamanho Tamaño Size mm (in)	Código Código Part Number	A6 Rosca Rosca Thread	Norma da Rosca Norma de la Rosca Thread Standard	Torque Torque Torque Nm	L7 mm (in)	S7 mm (in)	Peso Peso Weight g (lb)	Estoque Stock Stock
15,9 (5/8")	125.210762.H	13/16"UN ORFS (ext.)	SAE J1453	42 - 52	34,8 (1.37)	222 (7/8")	66 (0.15)	✓

(int.) Rosca Interna / Rosca Interna / Internal Thread
(ext.) Rosca Externa / Rosca Externa / External Thread

✓ Disponível / Disponible / Available
🔍 Sob Consulta / Bajo Pedido / On Request