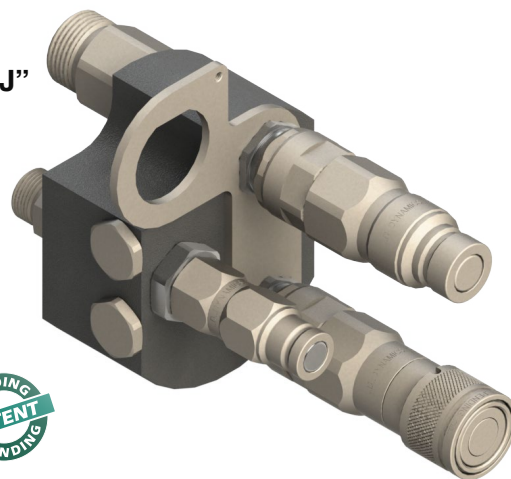


Bloco com Engates com Válvula de Despressurização /
 Bloque de Acoplamiento con Válvula de Despresurización / Decompression Block Coupler

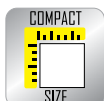
Bloco com Engates com Válvula de Despressurização “Modelo J” 3 Linhas (Série 377200J)

Bloque de Acoplamiento con Válvula de Despresurización “Modelo J” 3 Líneas (Serie 377200J)

Decompression Block Coupler “Model J” 3 Lines (377200J Series)



Aplicações / Aplicaciones / Applications



Propriedades

Descrição: Bloco de descompressão de 3 linhas para mini carregadeiras tamanho (3/8”) e (1/2”)

Principal fluido de passagem: óleo hidráulico

Conexão: empurrando o engate

Desconexão: retraindo a luva do engate fêmea

Conexão sob pressão: permitida

Desconexão sob pressão: permitida

Material: aço carbono, alumínio e nylon

Tratamento superficial: componentes em aço carbono tratadas em zinco níquel

Vedação: NBR (Borracha Nitrílica), Poliuretano e anel anti-extrusão em PTFE

Temperatura de trabalho: -25°C (-13°F) até 100°C (212°F)

Outras vedações e roscas sob consulta

Propiedades

Descripción: Bloque de descompresión de 3 líneas para minicargadoras de tamaño (3/8”) y (1/2”)

Principal fluido de pasaje: aceite hidráulico

Conexión: empujando el acople

Desconexión: retracción del casco hembra

Conexión bajo presión: permitido

Desconexión bajo presión: permitido

Material: acero carbono, nylon y aluminio

Tratamiento superficial: componentes de acero carbono tratados en zinc níquel

Sello: NBR (Goma de Nitrilo), Poliuretano y anillo anti-extrusión de PTFE

Temperatura de trabajo: -25°C (-13°F) hasta 100°C (212°F)

Otros sellos y roscas bajo consulta

Features

Description: 3-line decompression block for skid steer loaders size (3/8”) and (1/2”)

Main fluid of passage: hydraulic oil

Connection: pushing the coupling

Disconnection: pulling back the female sleeve

Connection under pressure: allowed

Disconnection under pressure: allowed

Material: carbon steel, nylon and aluminum

Surface treatment: carbon steel treated with zinc nickel plating

Seals: NBR (Nitrile Rubber), Polyurethane and backup ring in PTFE

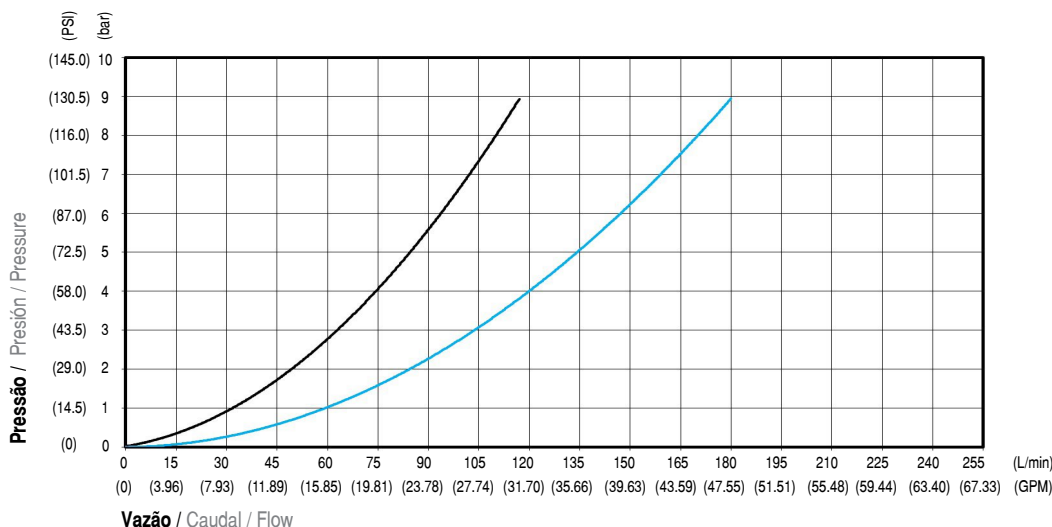
Working temperature: -25°C (-13°F) to 100°C (212°F)

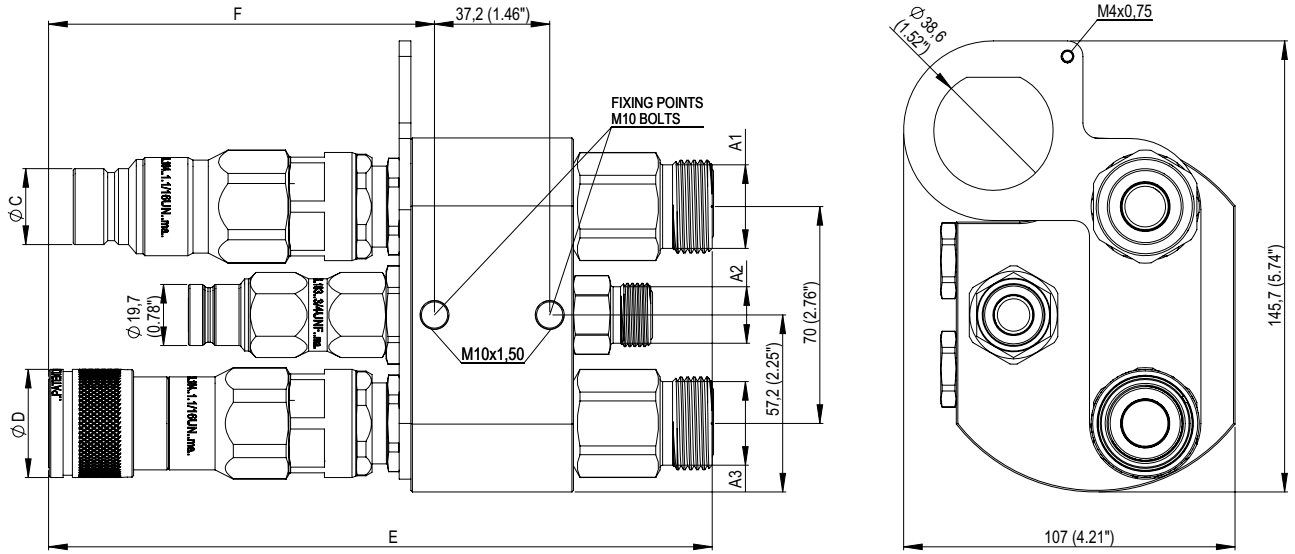
Others seals and threads on request

Informações Técnicas / Informaciones Técnicas / Technical Information

Tamanho Tamaño Size mm (in)	Vazão Nominal com perda de pressão de 2 bar (29 PSI) Caudal Nominal con pérdida de presión de 2 bar (29 PSI) Rated Flow with 2 bar (29 PSI) of pressure drop L/min (GPM)	Pressão Máxima de Trabalho Presión Máx. de Trabajo Maximum Working Pressure bar (PSI)	Perda de óleo ao desconectar (1 bar) Pérdida de aceite al desconectar (1 bar) Fluid loss during disconnection (14 PSI) ml (oz)
1L: 9,5 (3/8”) 2L: 12,7 (1/2”)	9,5 (3/8”) : 50 (13.21) 12,7 (1/2”) : 80 (21.13)	350 (5,076)	0,028 (0.0007)

Perda de Carga / Pérdida de Presión / Pressure Drop





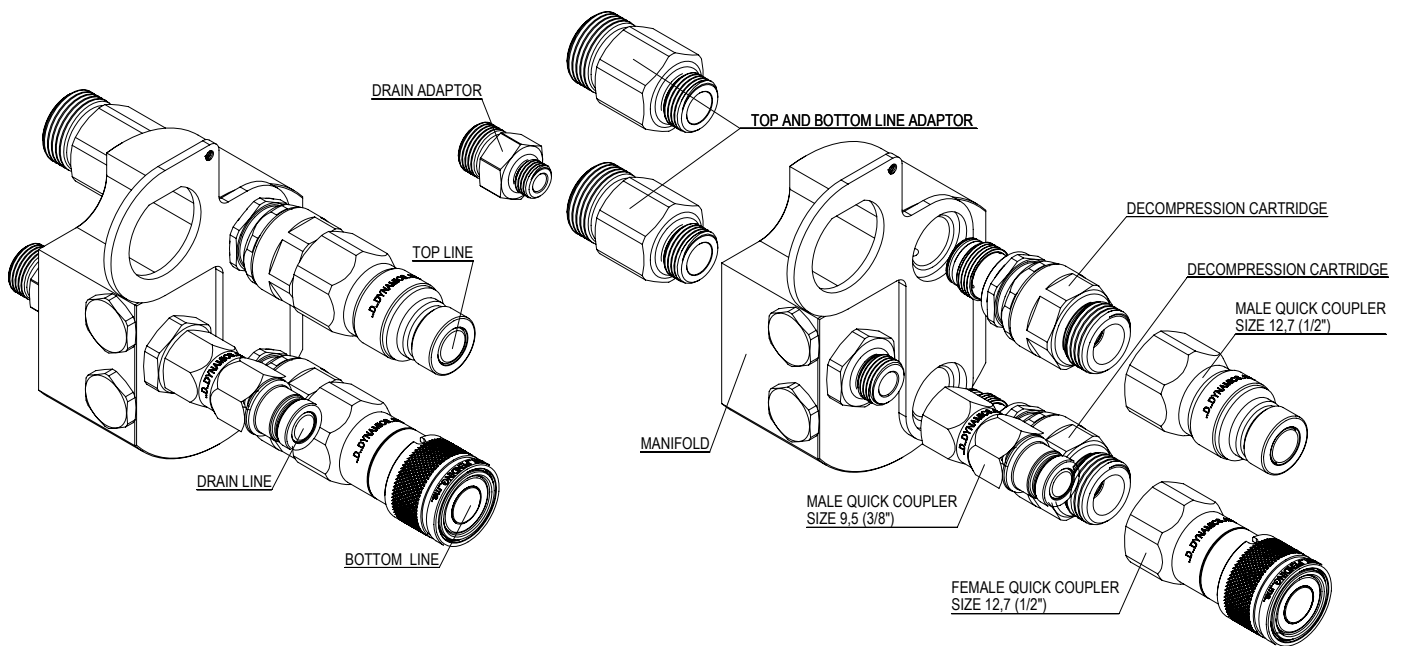
Bloco com Engates com Válvula de Despressurização / Bloque de Acoplamiento con Válvula de Despressurización / Decompression Block Coupler

Tamanho Tamaño Size mm (in)	Código Código Part Number	A1 Rosca Rosca Thread	A2 Rosca Rosca Thread	A3 Rosca Rosca Thread	Norma da Rosca Norma de la Rosca Thread Standard	Ø C mm (in)	Ø D mm (in)	E mm (in)	F mm (in)	Peso Peso Weight g (lb)	Estoque Stock
1L: 9.5 (3/8")	119.377250.J	1.3/16" UN ORFS (ext.)	13/16" UN ORFS (ext.)	1" UNS ORFS (ext.)	SAE J1453	24.5 (0.96")	35.0 (1.37")	214.3 (8.44")	124.6 (4.91")	2.908 (6.41)	✓
2L: 12.7 (1/2")	119.377251.J	1.3/16" UN ORFS (ext.)	13/16" UN ORFS (ext.)	1.3/16" UN ORFS (ext.)	SAE J1453	24.5 (0.96")	35.0 (1.37")	214.3 (8.44")	124.6 (4.91")	2.960 (6.63)	✓

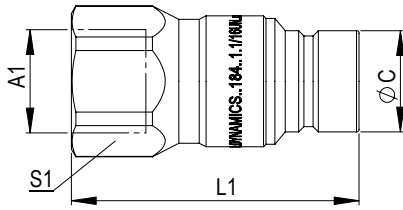
(int.) Rosca Interna / Rosca Interna / Internal Thread
 (ext.) Rosca Externa / Rosca Externa / External Thread

✓ Disponível / Disponible / Available
 🔍 Sob Consulta / Bajo Pedido / On Request

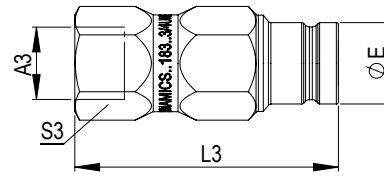
Peças de Reparação / Piezas de Reparación / Repair Parts



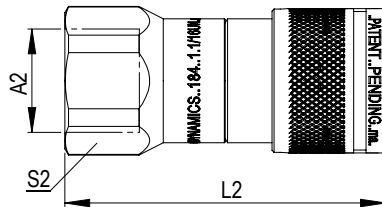
Engate Rápido Macho Tamanho 12,7 (1/2")
Acople Rápido Macho Tamaño 12,7 (1/2")
Male Quick Coupler Size 12,7 (1/2")



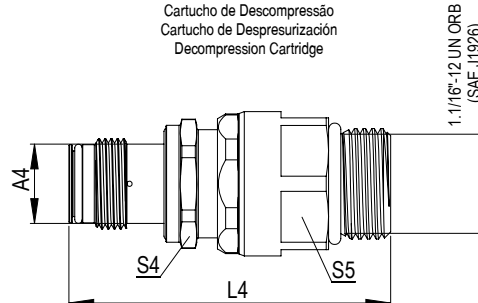
Engate Rápido Macho tamanho 9,5 (3/8") - DRAIN LINE
Acople Rápido Macho tamaño 9,5 (3/8") - DRAIN LINE
Male Quick Coupler size 9,5 (3/8") - DRAIN LINE



Engate Rápido Fêmea tamanho 12,7 (1/2")
Acople Rápido Hembra tamaño 12,7 (1/2")
Female Quick Coupler size 12,7 (1/2")



Cartucho de Descompressão
Cartucho de Despresurización
Decompression Cartridge



Engate Rápido Macho da Linha / Acople Rápido Macho de la Línea Superior / Male Quick Coupler Top Line

Tamanho Tamaño Size mm (in)	Código Código Part Number	A1 Rosca Rosca Thread	Norma da Rosca Norma de la Rosca Thread Standard	Torque Torque Torque Nm	L1 mm (in)	S1 mm (in)	Ø C mm (in)	Peso Peso Weight g (lb)	Estoque Stock Stock
12,7 (1/2")	115.184461.B	1.1/16" UN ORB (int.)	SAE J1926	90 - 116	69,9 (2.75")	33,4 (1.5/16")	24,5 (0.96")	225 (0.50)	✓

(int.) Rosca Interna / Rosca Interna / Internal Thread
(ext.) Rosca Externa / Rosca Externa / External Thread

✓ Disponível / Disponible / Available
🔍 Sob Consulta / Bajo Pedido / On Request

Engate Rápido Fêmea da Linha Inferior / Acople Rápido Hembra de la Línea Inferior / Female Quick Coupler Bottom Line

Tamanho Tamaño Size mm (in)	Código Código Part Number	A2 Rosca Rosca Thread	Norma da Rosca Norma de la Rosca Thread Standard	Torque Torque Torque Nm	L2 mm (in)	S2 mm (in)	Ø D mm (in)	Peso Peso Weight g (lb)	Estoque Stock Stock
12,7 (1/2")	117.184737.P	1.1/16" UN ORB (int.)	SAE J1926	90 - 116	77,6 (3.05")	33,4 (1.5/16")	35,0 (1.37")	339 (0.75")	✓

(int.) Rosca Interna / Rosca Interna / Internal Thread
(ext.) Rosca Externa / Rosca Externa / External Thread

✓ Disponível / Disponible / Available
🔍 Sob Consulta / Bajo Pedido / On Request

Engate Rápido Macho da Linha de Dreno / Acople Rápido Macho de la Línea de Drenaje / Male Quick Coupler Drain Line

Tamanho Tamaño Size mm (in)	Código Código Part Number	A3 Rosca Rosca Thread	Norma da Rosca Norma de la Rosca Thread Standard	Torque Torque Torque Nm	L3 mm (in)	S3 mm (in)	Ø E mm (in)	Peso Peso Weight g (lb)	Estoque Stock Stock
9,5 (3/8")	115.183458.B	3/4" UNF ORB (int.)	SAE J1926	48 - 62	63,4 (2.50")	23,8 (1.5/16")	19,7 (0.78")	122 (0.27)	✓

(int.) Rosca Interna / Rosca Interna / Internal Thread
(ext.) Rosca Externa / Rosca Externa / External Thread

✓ Disponível / Disponible / Available
🔍 Sob Consulta / Bajo Pedido / On Request

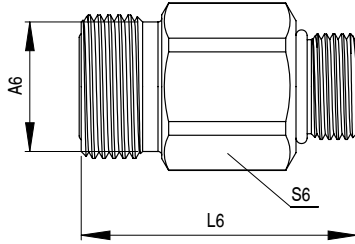
Cartucho de Descompressão / Cartucho de Despresurización / Decompression Cartridge

Tamanho Tamaño Size mm (in)	Código Código Part Number	A4 Rosca Rosca Thread	Norma da Rosca Norma de la Rosca Thread Standard	Torque Torque Torque Nm	L4 mm (in)	S4 mm (in)	S5 mm (in)	Peso Peso Weight g (lb)	Estoque Stock Stock
15,9 (5/8")	125.310040.B	M22x1,50 (ext.)	DIN 13	60 - 70	77,9 (3.06")	28,6 (1.1/8")	31,8 (1.1/4")	239 (0.53)	✓

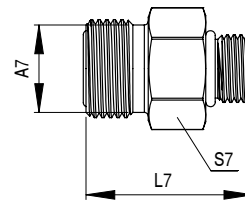
(int.) Rosca Interna / Rosca Interna / Internal Thread
(ext.) Rosca Externa / Rosca Externa / External Thread

✓ Disponível / Disponible / Available
🔍 Sob Consulta / Bajo Pedido / On Request

Adaptador Superior e Inferior
Adaptador Superior y Inferior
Top and Bottom Adaptor



Adaptador de Drenagem
Adaptador de Drenaje
Drain Adaptor



Adaptador Superior e Inferior / Adaptador Superior y Inferior / Top and Bottom Adaptor

Tamanho Tamaño Size mm (in)	Código Código Part Number	A5 Rosca Rosca Thread	Norma da Rosca Norma de la Rosca Thread Standard	Torque Torque Torque Nm	L6 mm (in)	S6 mm (in)	Peso Peso Weight g (lb)	Estoque Stock Stock
15,9 (5/8")	125.210497.E	1"UNS ORFS (ext.)	SAE J1453	58 - 70	56,2 (2.25")	28,6 (1.1/8")	184 (0.41)	✓
19,1 (3/4")	125.210451.E	1.3/16"UN ORFS (ext.)	SAE J1453	100 - 132	57,5 (2.26")	31,8 (1.1/4")	236 (0.52)	✓

(int.)	Rosca Interna / Rosca Interna / Internal Thread
(ext.)	Rosca Externa / Rosca Externa / External Thread

✓	Disponível / Disponible / Available
🔍	Sob Consulta / Bajo Pedido / On Request

Adaptador de Drenagem / Adaptador de Drenaje / Drain Adaptor

Tamanho Tamaño Size mm (in)	Código Código Part Number	A6 Rosca Rosca Thread	Norma da Rosca Norma de la Rosca Thread Standard	Torque Torque Torque Nm	L7 mm (in)	S7 mm (in)	Peso Peso Weight g (lb)	Estoque Stock Stock
15,9 (5/8")	125.210762.H	13/16"UN ORFS (ext.)	SAE J1453	42 - 52	34,8 (1.37)	222 (7/8")	66 (0.15)	✓

(int.)	Rosca Interna / Rosca Interna / Internal Thread
(ext.)	Rosca Externa / Rosca Externa / External Thread

✓	Disponível / Disponible / Available
🔍	Sob Consulta / Bajo Pedido / On Request