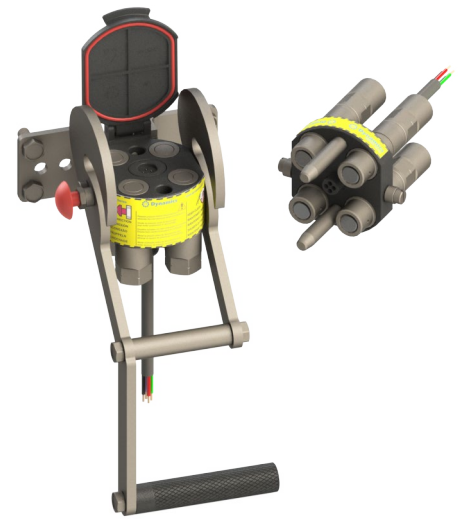


Multi Acoplamento / Multi Acople / Multi-Coupling

Multi Acoplamento 4 Linhas com Tomada Elétrica
(Série U280000GT)

Multi Acople 4 Líneas con Enchufe
(Serie U280000GT)

Multi-Coupling 4 Lines with an Electric Socket
(U280000GT Series)



Aplicações / Aplicaciones / Applications



Propriedades

Descrição: conexão mútua de 4 linhas hidráulicas com conexão elétrica.

Tamanhos disponíveis: (4L: 3/8") | (4L: 1/2")

Principal fluido de passagem: óleo hidráulico

Conexão: pressionando botão vermelho para permitir movimentação da alavanca, seguido do alinhamento dos pinos guia do conjunto móvel nos furos guia da parte fixa, possibilitando a junção de ambas as partes

Desconexão: pressionar o botão vermelho para permitir a retração da alavanca

Conexão sob pressão: permitida

Material: aço carbono, alumínio e nylon

Tratamento superficial: componentes em aço carbono tratadas em zinco níquel e componentes em alumínio anodizados na cor preta

Vedação: NBR (Borracha Nítrilica), Poliuretano e anel anti-extrusão em PTFE

Temperatura de trabalho: -25°C (-13°F) até 100°C (212°F)

Outras vedações e roscas sob consulta

Propiedades

Descripción: conexión mutua de 4 líneas hidráulicas con conexión eléctrica. Tamaño disponible: (4L: 3/8") | (4L: 1/2")

Principal fluido de pasaje: aceite hidráulico

Conexión: pulsando el botón rojo para el movimiento de la palanca, seguido de alineación de los pasadores guía del conjunto móvil en los agujeros del conjunto fijo, lo que permite la unión de las partes

Desconexión: presione el botón rojo para permitir la retracción de la palanca

Conexión bajo presión: permitido

Material: acero carbono, nylon y aluminio

Tratamiento superficial: componentes de acero-carbono tratados en zinc níquel y componentes de aluminio anodizados en color negro

Sello: NBR (Goma de Nitrilo), Poliuretano y anillo anti-extrusión de PTFE

Temperatura de trabajo: -25°C (-13°F) hasta 100°C (212°F)

Otros sellos y roscas bajo consulta

Features

Description: mutual connection of 4 hydraulic lines with electrical connection. Available sizes: (4L: 3/8") | (4L: 1/2")

Main fluid of passage: hydraulic oil

Connection: pressing the red button to allow the movement of the handle, followed by the alignment of the guide pins of the mobile half in the guide holes of the fixed manifold, allowing the joining of both parts

Disconnection: press the red button to allow the handler retraction

Connection under pressure: allowed

Material: carbon steel, nylon and aluminum

Surface treatment: carbon steel treated with zinc nickel plating and aluminum components in black anodized

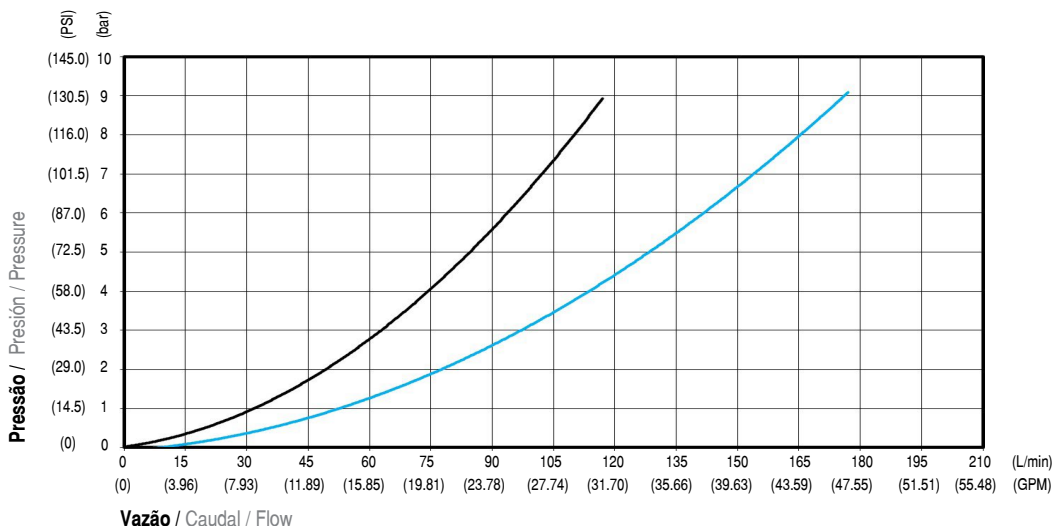
Seals: NBR (Nitrile Rubber), Polyurethane and backup ring in PTFE

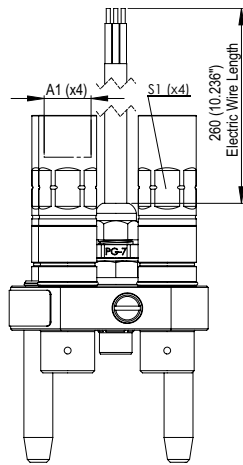
Working temperature: -25°C (-13°F) to 100°C (212°F)
Others seals and threads on request

Informações Técnicas / Informaciones Técnicas / Technical Information

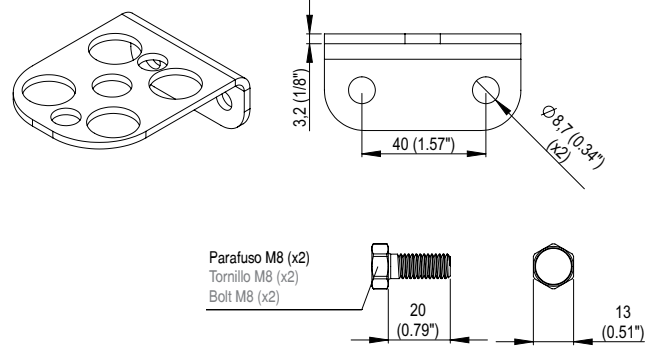
Tamanho Tamaño Size mm (in)	Vazão Nominal com perda de pressão de 2 bar (29 PSI) Caudal Nominal con pérdida de presión de 2 bar (29 PSI) of pressure drop Rated Flow with 2 bar (29 PSI) of pressure drop L/min (GPM)	Pressão Máxima de Trabalho Presión Máx. de Trabajo Maximum Working Pressure bar (PSI)	Perda de óleo ao desconectar (1 bar) Pérdida de aceite al desconectar (1 bar) Fluid loss during disconnection (14 PSI) ml (oz)	Número de Pinos Numero de Pines Number of Pines	Amperagem Máxima Amperaje Máximo Maximum Amperage (A)	Voltagem Máxima Voltaje Máximo Maximum Voltage (V)
4L: 9,5 (3/8")	50 (13.21)	280 (4,061)	0,032 (0.0011)	4	13	24
4L: 9,5 (3/8")	50 (13.21)	280 (4,061)	0,032 (0.0011)	9	13	24
4L: 12,7 (1/2")	79 (20.87)	250 (3,626)	0,040 (0.0014)	9	13	24

Perda de Carga / Pérdida de Presión / Pressure Drop





Apoio para Parte Móvel
Soporte para Piezas Móviles
Docking for Mobile Half



Parte Móvel / Parte Móvil / Mobile Half

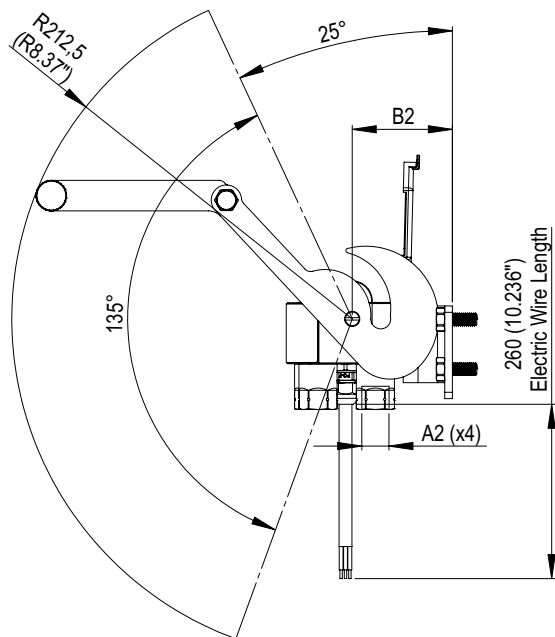
Tamanho Tamaño Size mm (in)	Código Código Part Number	Nº de Engates Nº de Acoples Nº of Couplers	A1 Rosca Rosca Thread	Norma da Rosca Norma de la Rosca Thread Standard	Torque Torque Torque Nm	S1 mm (in)	Peso Peso Weight g (lb)	Estoque Stock Stock	Tamanho Tamaño Size mm (in)	Código Código Code
4L: 9,5 (3/8") 4 Elet.	115.280161.U	4/4	M22x1,50 L15 (ext.)4x	ISO 8434-1-L	74 - 96	19,1 (3/4")	1.104 (2.43)	🔍	4L: 9,5 (3/8") 4 Elet.	158.280135.J
	115.280165.U	4/4	M20x1,50 S12 (ext.)4x	ISO 8434-1-S	68 - 86	19,1 (3/4")	1.116 (2.46)	🔍	4L: 9,5 (3/8") 9 Elet.	158.280240.J
	115.280173.U	4/4	3/8" BSP (int.)4x	DIN 3852-2	40 - 56	19,1 (3/4")	924 (2.04)	🔍	4L: 12,7 (1/2")	158.280335.J
4L: 9,5 (3/8") 9 Elet.	115.280175.U	4/4	1/2" BSP (int.)4x	DIN 3852-2	72 - 88	25,4 (1")	1.124 (2.48)	🔍		
	115.280273.U	4/4	3/8" BSP (int.)4x	DIN 3852-2	40 - 56	19,1 (3/4")	999 (2.20)	🔍		
4L: 12,7 (1/2")	115.280305.U	3/4	1/2" BSP (int.)1x & 3/4" BSP (int.)2x	DIN 3852-2	----	----	1.422 (3.13)	🔍		
	115.280307.U	3/4	3/4" UNF ORB (int.)2x & 1.1/16" UN ORB (int.)1x	SAE J1926	----	----	1.432 (3.16)	🔍		
	115.280313.U	3/4	1/2" BSP (int.)3x	DIN 3852-2	72 - 88	22,2 (7/8")	1.217 (2.68)	🔍		
	115.280333.U	4/4	1/2" BSP (int.)2x & 3/4" BSP (int.)2x	DIN 3852-2	----	----	1.599 (3.53)	🔍		
	115.280337.U	4/4	3/4" UNF ORB (int.)2x & 1.1/16" UN ORB (int.)2x	SAE J1926	----	----	1.602 (3.53)	🔍		
	115.280351.U	4/4	13/16" UN ORFS (ext.)4x	SAE J1453	42 - 52	22,2 (7/8")	1.440 (3.17)	🔍		
	115.280359.U	4/4	M22x1,50 L15 (ext.)4x	ISO 8434-1-L	74 - 96	22,2 (7/8")	1.460 (3.22)	🔍		
115.280373.U	4/4	1/2" BSP (int.)4x	DIN 3852-2	72 - 88	22,2 (7/8")	1.395 (3.08)	🔍			

• Para solicitar um produto com suporte incluso, deve-se adicionar dígito "9" no final do código do produto. Ex.: 115.280173.U9
 • Para pedir un producto con soporte, se debe insertar el dígito "9" al final del código del producto. Ex.: 115.280173.U9
 • To order a product with holder, you should add the number "9" at the end of the product code. Ex.: 115.280173.U9

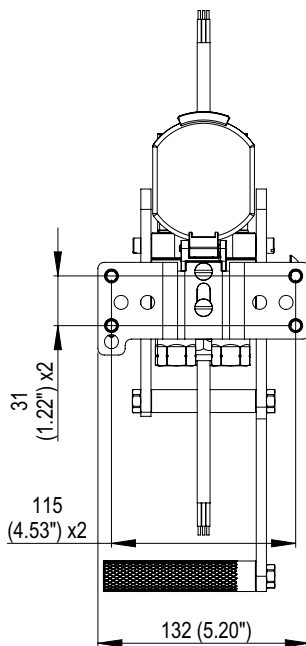
(int.) Rosca Interna / Rosca Interna / Internal Thread
(ext.) Rosca Externa / Rosca Externa / External Thread

✓ Disponível / Disponible / Available
🔍 Sob Consulta / Bajo Pedido / On Request

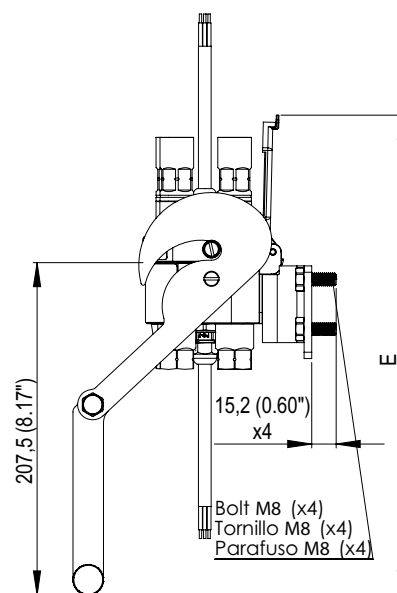
Parte Móvel Desconectada
Media Móvil Desconectada
Mobile Half Disconnected



Posição de Montagem
Posición de Montaje
Mounting Position



Parte Móvel Conectada
Media Móvil Conectada
Mobile Half Connected



Parte Fixa / Parte Fija / Fixed Half

Tamanho Tamaño Size mm (in)	Código Código Part Number	Nº de Engates Nº de Acoples Nº of Couplers	A2 Rosca Rosca Thread	Norma da Rosca Norma de la Rosca Thread Standard	Torque Torque Torque Nm	B2 mm (in)	E mm (in)	Peso Peso Weight g (lb)	Estoque Stock Stock
4L: 9,5 (3/8") 4 Elet.	117.280160.G	4/4	M22x1,50 L15 (ext.)4x	ISO 8434-1-L	74 - 96	62,1 (2.34")	298,8 (11.76")	2.231 (4.92)	🔍
	117.280164.G	4/4	M20x1,50 S12 (ext.)4x	ISO 8434-1-S	68 - 86	62,1 (2.34")	298,8 (11.76")	2.243 (4.95)	🔍
	117.280172.G	4/4	3/8" BSP (int.)4x	DIN 3852-2	40 - 56	62,1 (2.34")	298,8 (11.76")	2.022 (4.46)	🔍
4L: 9,5 (3/8") 9 Elet.	117.280174.G	4/4	1/2" BSP (int.)4x	DIN 3852-2	72 - 88	62,1 (2.34")	298,8 (11.76")	2.399 (5.29)	🔍
	117.280272.G	4/4	3/8" BSP (int.)4x	DIN 3852-2	40 - 56	66,9 (2.63")	307,0 (12.08")	2.099 (4.63)	🔍
4L: 12,7 (1/2")	117.280304.G	3/4	1/2" BSP (int.)1x & 3/4" BSP (int.)2x	DIN 3852-2	----	71,7 (2.82")	316,6 (12.46")	2.399 (5.29)	🔍
	117.280306.G	3/4	3/4" UNF ORB (int.)2x & 1.1/16" UN ORB (int.)1x	SAE J1926	----	71,7 (2.82")	316,6 (12.46")	2.382 (5.25)	🔍
	117.280312.G	3/4	1/2" BSP (int.)3x	DIN 3852-2	72 - 88	71,7 (2.82")	316,6 (12.46")	2.209 (4.87)	🔍
	117.280332.G	4/4	1/2" BSP (int.)2x & 3/4" BSP (int.)2x	DIN 3852-2	----	71,7 (2.82")	316,6 (12.46")	2.518 (5.55)	🔍
	117.280336.G	4/4	3/4" UNF ORB (int.)2x & 1.1/16" UN ORB (int.)2x	SAE J1926	----	71,7 (2.82")	316,6 (12.46")	2.516 (5.55)	🔍
	117.280358.G	4/4	M22x1,50 L15 (ext.)4x	ISO 8434-1-L	74 - 96	71,7 (2.82")	316,6 (12.46")	2.691 (5.93)	🔍
	117.280372.G	4/4	1/2" BSP (int.)4x	DIN 3852-2	72 - 88	71,7 (2.82")	316,6 (12.46")	2.289 (5.05)	🔍

(int.) Rosca Interna / Rosca Interna / Internal Thread
(ext.) Rosca Externa / Rosca Externa / External Thread

✓ Disponível / Disponible / Available
🔍 Sob Consulta / Bajo Pedido / On Request