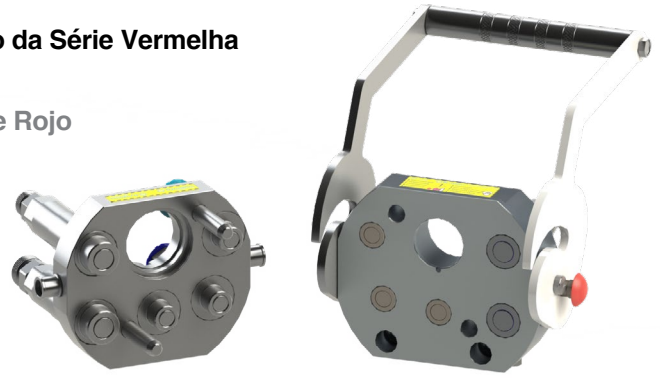


## Multi Acoplamento Móvel 5 Linhas para Mercado da Série Vermelha (B280800A)

Multi Acople Móvil 5 Líneas para el Mercado de la Serie Rojo (B280800A)

Mobile Multi-Coupling 5 Lines for Red Series Market (B280800A)



### Aplicações / Aplicaciones / Applications



### Propriedades

**Descrição:** conexão mútua de 5 linhas hidráulicas com pórtico elétrico com tomada de até 31 pinos. Tamanhos disponíveis: 3L: 9,5 (3/8") & 2L: 14,3 (9/16")

**Principal fluido de passagem:** óleo hidráulico

**Conexão:** pressionando botão vermelho para permitir movimentação da alavanca, seguido do alinhamento dos pinos guia do conjunto móvel nos furos guia da parte fixa, possibilitando a junção de ambas as partes

**Desconexão:** pressionar o botão vermelho para permitir a retração da alavanca

**Conexão sob pressão:** permitido

**Intercambialidade:** intercambiável de acordo com os padrões orientados pelo mercado (AGC)

**Material:** aço carbono

**Tratamento superficial:** zincagem trivalente Cr(III)

**Vedação:** NBR (Borracha Nitrílica), Poliuretano e anel anti-extrusão em PTFE

**Temperatura de trabalho:** -25°C (-13°F) até 100°C (212°F)

Outras vedações e roscas sob consulta

### Propiedades

**Descripción:** conexión mutua de 5 líneas hidráulicas con pórtico para toma eléctrica hasta 31 pinos. Tamaño disponible: 3L: 9,5 (3/8") & 2L: 14,3 (9/16")

**Principal fluido de pasaje:** aceite hidráulico

**Conexión:** pulsando el botón rojo para el movimiento de la palanca, seguido de alineación de los pasadores guía del conjunto móvil en los agujeros del conjunto fijo, lo que permite la unión de las partes

**Desconexión:** presione el botón rojo para permitir la retracción de la palanca

**Conexión bajo presión:** permitido

**Intercambialidad:** intercambiable de acuerdo con los estándares del mercado (AGC)

**Material:** acero carbono

**Tratamiento superficial:** cincado trivalente Cr(III)

**Sello:** NBR (Goma de Nitrilo), Poliuretano y anillo anti-extrusión de PTFE

**Temperatura de trabajo:** -25°C (-13°F) hasta 100°C (212°F)

Otros sellos y roscas bajo consulta

### Features

**Description:** mutual connection of 5 hydraulic lines with an electric port of up to 31 pins. Available sizes: 3L: 9.5 (3/8") & 2L: 14.3 (9/16")

**Main fluid of passage:** hydraulic oil

**Connection:** pressing the red button to allow the movement of the handle, followed by the alignment of the guide pins of the mobile half in the guide holes of the fixed manifold, allowing the joining of both parts

**Disconnection:** press the red button to allow the handler retraction

**Connection under pressure:** allowed

**Interchangeability:** interchangeable according to market driven standards (AGC)

**Material:** carbon steel

**Surface treatment:** zinc plating Cr(III)

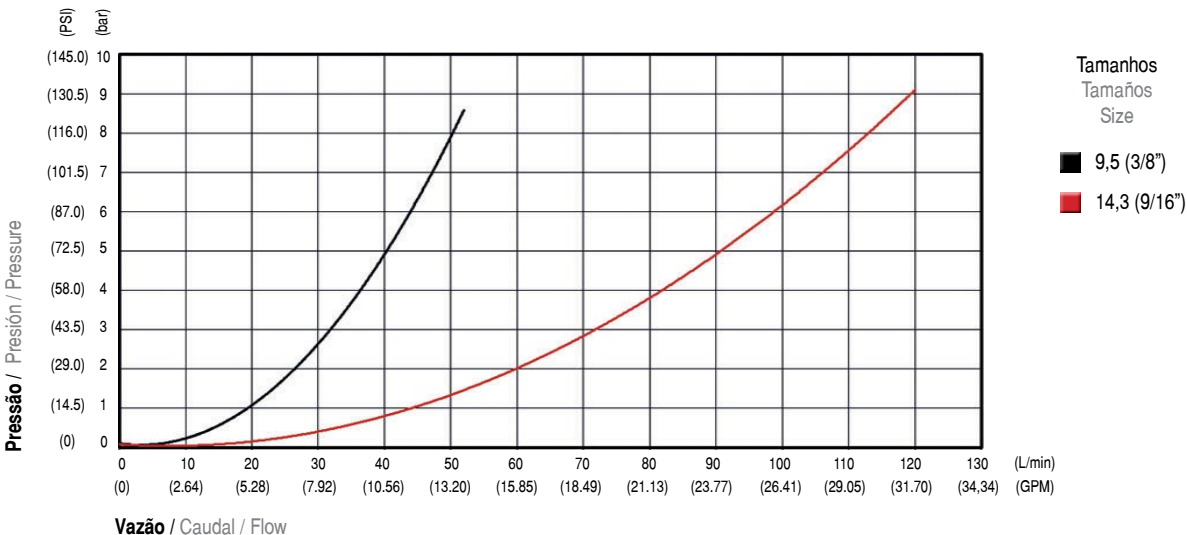
**Seals:** NBR (Nitrile Rubber), Polyurethane and backup ring in PTFE

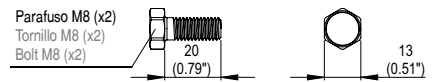
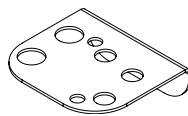
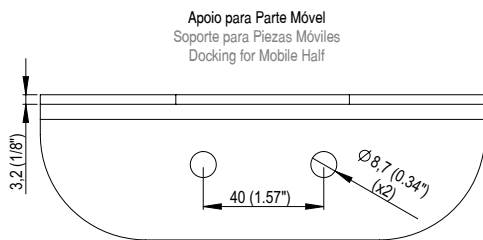
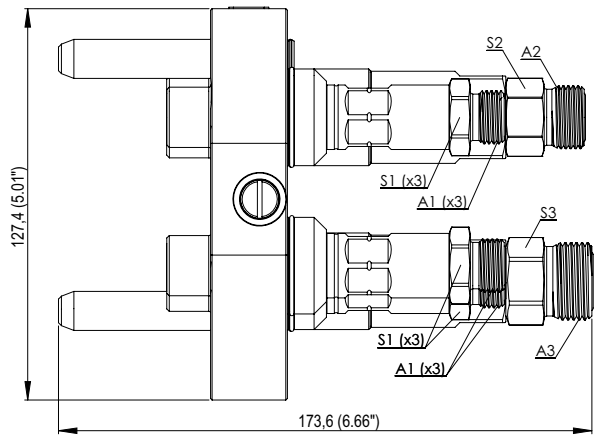
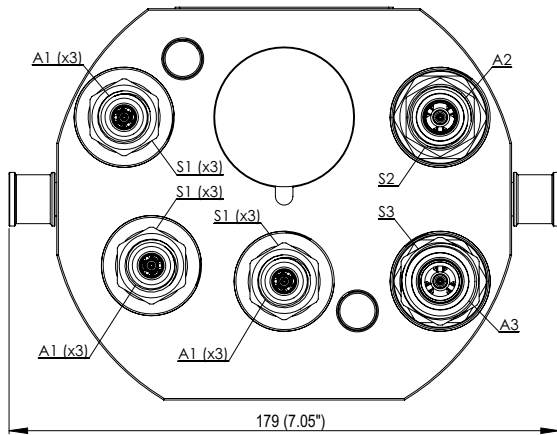
**Working temperature:** -25°C (-13°F) to 100°C (212°F)  
Others seals and threads on request

### Informações Técnicas / Informaciones Técnicas / Technical Information

Tamanho Tamaño Size mm (in)	Vazão Nominal com perda de pressão de 2 bar (29 PSI) Caudal Nominal con pérdida de presión de 2 bar (29 PSI) of pressure drop Rated Flow with 2 bar (29 PSI) of pressure drop L/min (GPM)	Pressão Máxima de Trabalho Presión Máx. de Trabajo Maximum Working Pressure bar (PSI)	Perda de óleo ao desconectar (1 bar) Pérdida de aceite al desconectar (1 bar) Fluid loss during disconnection (14 PSI) ml (oz)
3L: 9,5 (3/8") & 2L: 14,3 (9/16")	9,5 (3/8"): 25 (6.60)   14,3 (9/16"): 60 (15.85)	250 (3,626)	0,045 (0.0015)

### Perda de Carga / Pérdida de Presión / Pressure Drop





Tamanho Tamaño Size mm (in)	Código Código Code
3L: 9,5 (3/8) & 2L: 14,3 (9/16)	158.280831.J

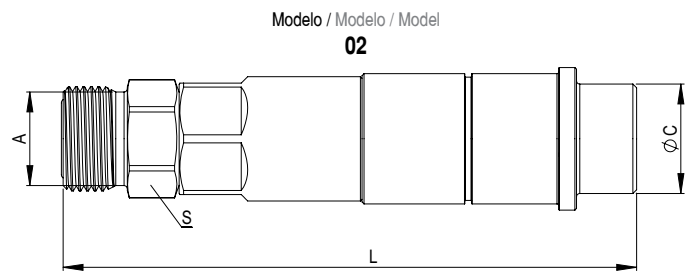
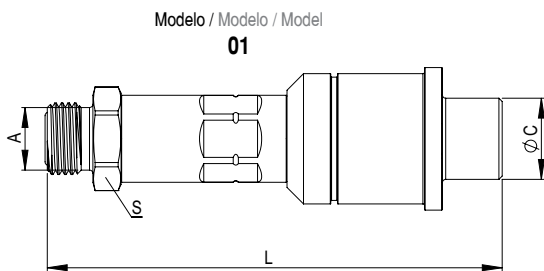
• Para solicitar um produto com suporte incluso, deve-se adicionar dígito "9" no final do código do produto. Ex.: 115.280839.B9  
 • Para pedir un producto con soporte, se debe insertar el dígito "9" al final del código del producto. Ex.: 115.280839.B9  
 • To order a product with holder, you should add the number "9" at the end of the product code. Ex.: 115.280839.B9

Parte Móvel / Parte Móvil / Mobile Half

Tamanho Tamaño Size mm (in)	Código Código Part Number	Nº de Engates Nº de Acoples Nº of Couplers	A1 Rosca Rosca Thread	A2 Rosca Rosca Thread	A3 Rosca Rosca Thread	Norma da Rosca Norma de la Rosca Thread Standard	S1 mm (in)	S2 mm (in)	S3 mm (in)	Peso Peso Weight g (lb)	Estoque Stock Stock
3L: 9,5 (3/8")	115.280833B	25	11/16"UN ORFS (ext)  2x	—	—	SAE J1453	22,2 (7/8")	—	—	2.999 (6.61)	✓
2L: 14,3 (9/16")	115.280837B	35	11/16"UN ORFS (ext)  1x	13/16"UN ORFS (ext)  1x	1"UNS ORFS (ext)  1x	SAE J1453	22,2 (7/8")	22,2 (7/8")	25,4 (1")	3.775 (8.32)	✓
	115.280839B	55	11/16"UN ORFS (ext)  3x	13/16"UN ORFS (ext)  1x	1"UNS ORFS (ext)  1x	SAE J1453	22,2 (7/8")	22,2 (7/8")	25,4 (1")	4.269 (9.41)	✓
	115.280851B	55	11/16"UN ORFS (ext)  3x	7/8"UNF ORB (ext)  1x	7/8"UNF ORB (ext)  1x	—	22,2 (7/8")	28,6 (1.18")	28,6 (1.18")	4.158 (9.17)	🔍

(int.) Rosca Interna / Rosca Interna / Internal Thread
(ext.) Rosca Externa / Rosca Externa / External Thread

✓ Disponível / Disponible / Available
🔍 Sob Consulta / Bajo Pedido / On Request

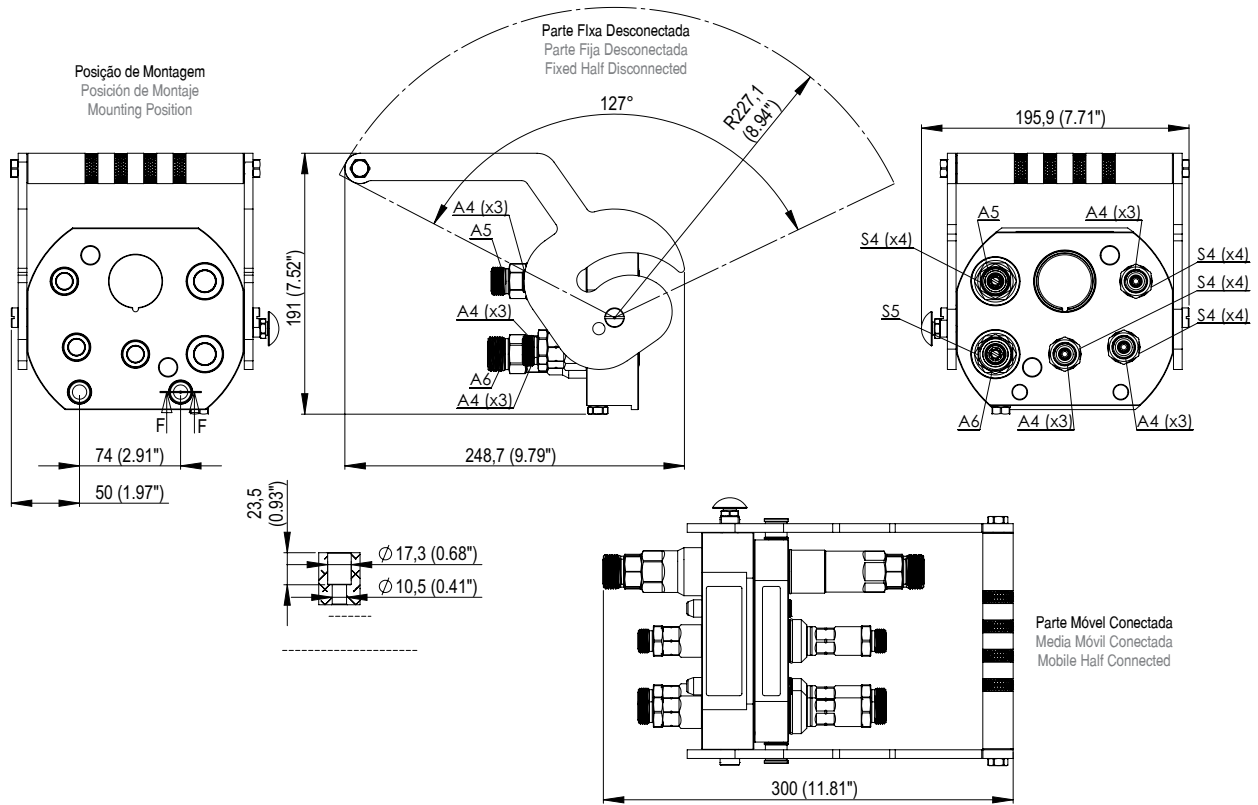


Engate Cartucho de Reposição / Acople Cartucho de Repuesto / Replacement Cartridge Coupler

Tamanho Tamaño Size mm (in)	Código Código Part Number	A Rosca Rosca Thread	Norma da Rosca Norma de la Rosca Thread Standard	Torque Torque Torque Nm	L mm (in)	S mm (in)	Ø C mm (in)	Peso Peso Weight g (lb)	Modelo Modelo Modelo	Estoque Stock Stock
9,5 (3/8")	115.183762WC1	11/16"UN ORFS (ext.)	SAE J1453	32 - 38	108,8 (4.28")	22,2 (7/8")	19,6 (0.77")	309 (0.68)	01	✓
14,3 (9/16")	115.185771.X1	3/4"UNF ORB (int.)	SAE J1926	48 - 62	110,4 (4.35")	27,0 (1.1/16")	26,5 (1.04")	389 (0.86)	02	✓
	115.185772.X1	7/8"UNF ORB (int.)	SAE J1926	58 - 74	112,5 (4.43")	28,6 (1.1/8")	26,5 (1.04")	410 (0.90)	02	✓
	115.185748XD1	13/16"UN ORFS (ext.)	SAE J1453	42 - 52	130,9 (5.15")	22,2 (7/8")	26,5 (1.04")	449 (0.99)	02	✓
	115.185749XD1	1"UNS ORFS (ext.)	SAE J1453	58 - 70	133,9 (5.27")	25,4 (1")	26,5 (1.04")	482 (1.06)	02	✓

(int.) Rosca Interna / Rosca Interna / Internal Thread
(ext.) Rosca Externa / Rosca Externa / External Thread

✓ Disponível / Disponible / Available
🔍 Sob Consulta / Bajo Pedido / On Request



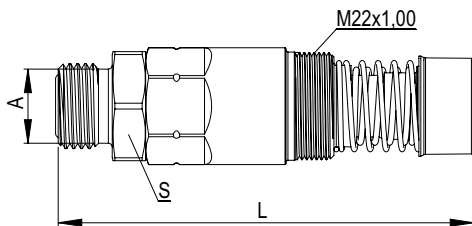
Parte Fixa / Parte Fija / Fixed Half

Tamanho Tamaño Size mm (in)	Código Código Part Number	Nº de Engates Nº de Acoples Nº of Couplers	A4 Rosca Rosca Thread	A5 Rosca Rosca Thread	A6 Rosca Rosca Thread	Norma da Rosca Norma de la Rosca Thread Standard	S4 mm (in)	S5 mm (in)	Peso Peso Weight g (lb)	Estoque Stock Stock
3L: 9,5 (3/8")	117.280836.C	3/5	11/16"UN ORFS (ext.)  1x	13/16"UN ORFS (ext.)  1x	1"UNS ORFS (ext.)  1x	SAE J1453	22,2 (7/8")	25,4 (1")	4.278 (9.43)	✓
2L: 14,3 (9/16")	117.280838.C	5/5	11/16"UN ORFS (ext.)  3x	13/16"UN ORFS (ext.)  1x	1"UNS ORFS (ext.)  1x	SAE J1453	22,2 (7/8")	25,4 (1")	4.503 (9.93)	✓

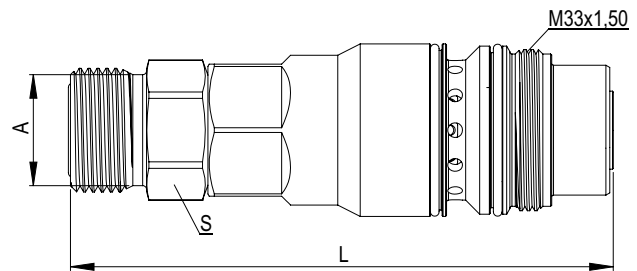
(int.) Rosca Interna / Rosca Interna / Internal Thread
(ext.) Rosca Externa / Rosca Externa / External Thread

✓ Disponível / Disponible / Available
🔍 Sob Consulta / Bajo Pedido / On Request

Modelo / Modelo / Model  
**01**



Modelo / Modelo / Model  
**02**



Engate Cartucho de Reposição / Acople Cartucho de Repuesto / Replacement Cartridge Coupler

Tamanho Tamaño Size mm (in)	Código Código Part Number	A Rosca Rosca Thread	Norma da Rosca Norma de la Rosca Thread Standard	Torque Torque Torque Nm	L mm (in)	S mm (in)	Peso Peso Weight g (lb)	Modelo Model Modelo	Estoque Stock Stock
9,5 (3/8")	117.183762.GC	11/16"UN ORFS (ext.)	SAE J1453	32 - 38	84,65 (3.33")	22,2 (7/8")	152 (5.98)	01	✓
14,3 (9/16")	117.280848.WD	13/16"UN ORFS (ext.)	SAE J1453	42 - 52	108,1 (4.25")	22,2 (7/8")	411 (0.91)	02	✓
	117.280849.WD	1"UNS ORFS (ext.)	SAE J1453	58 - 70	110,55 (4.35")	25,4 (1")	416 (0.92)	02	✓

(int.) Rosca Interna / Rosca Interna / Internal Thread
(ext.) Rosca Externa / Rosca Externa / External Thread

✓ Disponível / Disponible / Available
🔍 Sob Consulta / Bajo Pedido / On Request